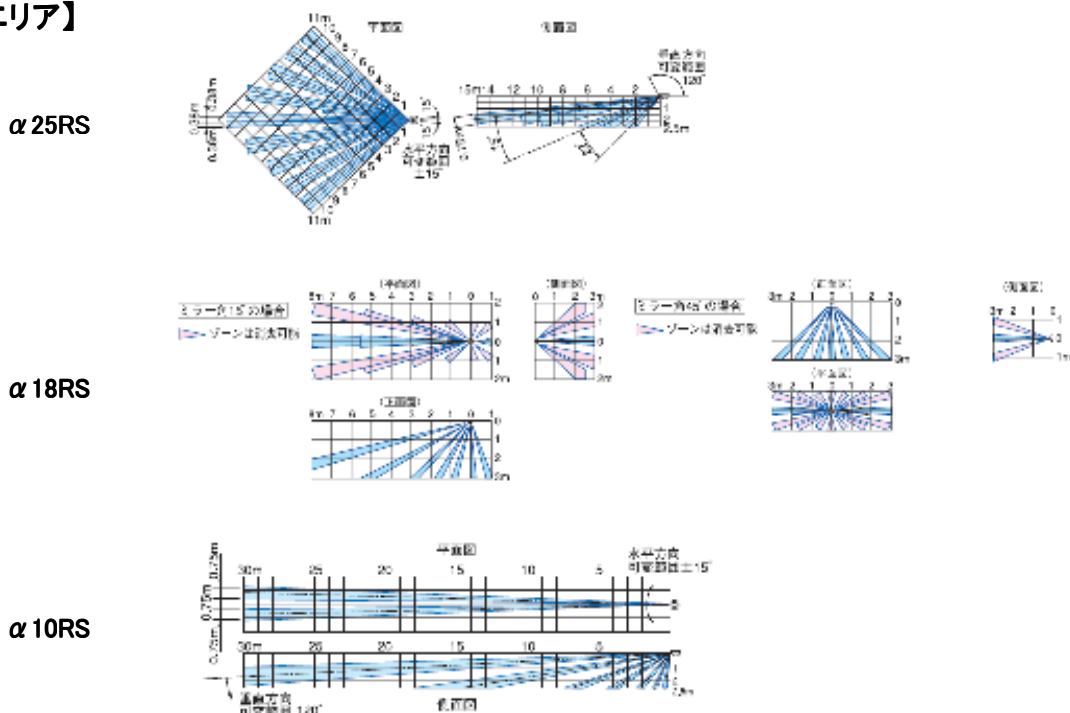


## 仕様書

### 【仕様】

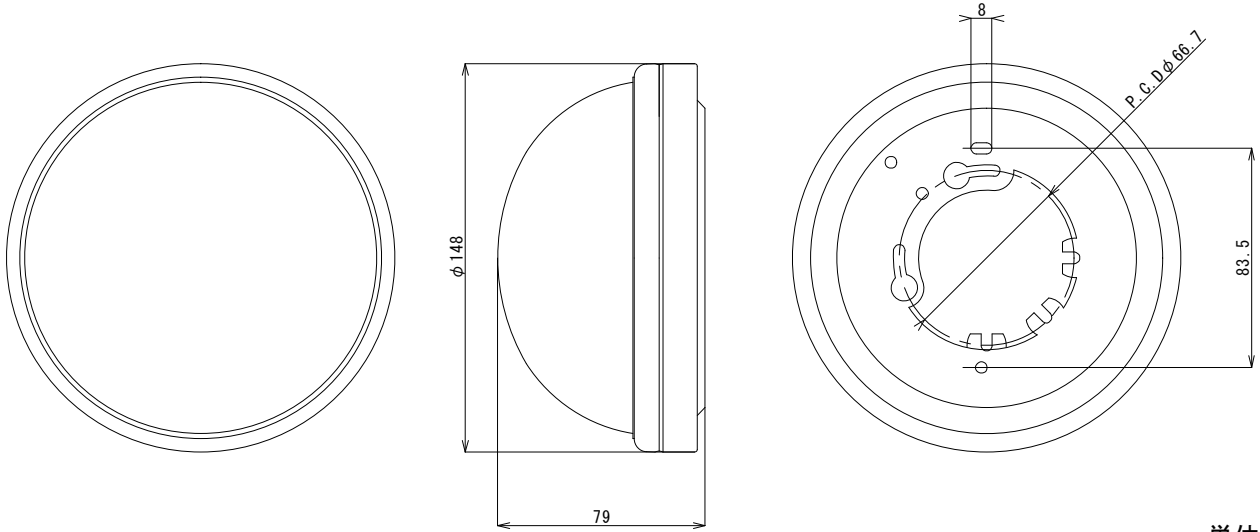
商品名	パッシブインフラレッドセンサー
型式	α 25RS/18RS/10RS
検出素子	ツイン素子 (TAL回路内蔵)
出力信号	無電圧リレー接続 (NC、NO切替) 接点容量 DC20V 0.1A MAX
設置場所	天井、壁
オプション	天井埋め込み金具 (MA-2) 壁面取付けアタッチメント (LA-1)
角度調整	垂直 120° 水平 15°
メモリ機能	検知4分後より50分間点灯 (黄色LED)
電源電圧	DC8~18V (無極性)
消費電流	約18mA以下 (DC12V警戒時)
付属機能	ロケーション機能 (ゾーン目視可能) 壁面垂直取付可能
外形寸法	Φ 148 × H79 mm
質量	約240g

### 【検知エリア】



**仕様書**

**【外形寸法図】**



単位: mm

製品の仕様および外観は、予告なく変更することがあります。