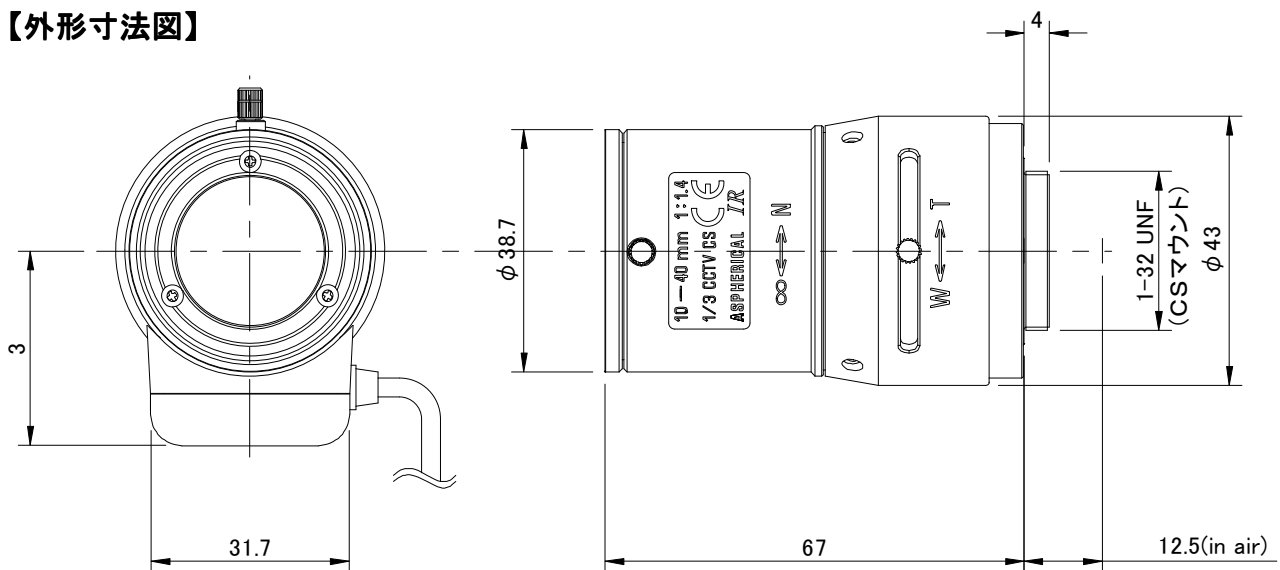


## 仕様書

### 【仕様】

商品名	バリフォーカルレンズ
型式	VG13-1040IR
焦点距離	f=10~40mm
画角	水平:27.5° ~7.0° 垂直:20.4° ~5.2°
最大口径比	F=1.4
至近距離	0.5m
操作方法	ズーム手動、アイリス自動(DC)、フォーカス手動
マウント	CS

### 【外形寸法図】



単位: mm

製品の仕様および外観は、予告なく変更することがあります。