

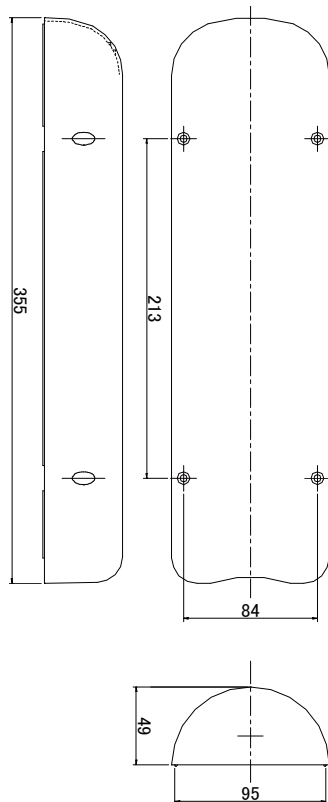
仕様書

【仕様】

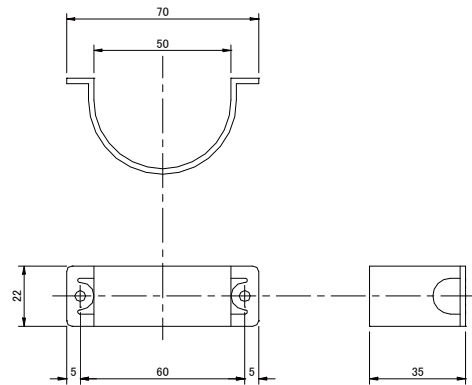
商品名	バックカバー(SBQ用)
型式	SQA-1
バックカバー	
材質	ポリカーボネイト
外形寸法	H355 × W99 × D49 mm

【外形寸法】

バックカバー本体



ポール取付用金具



製品の仕様および外観は、予告なく変更することがあります。