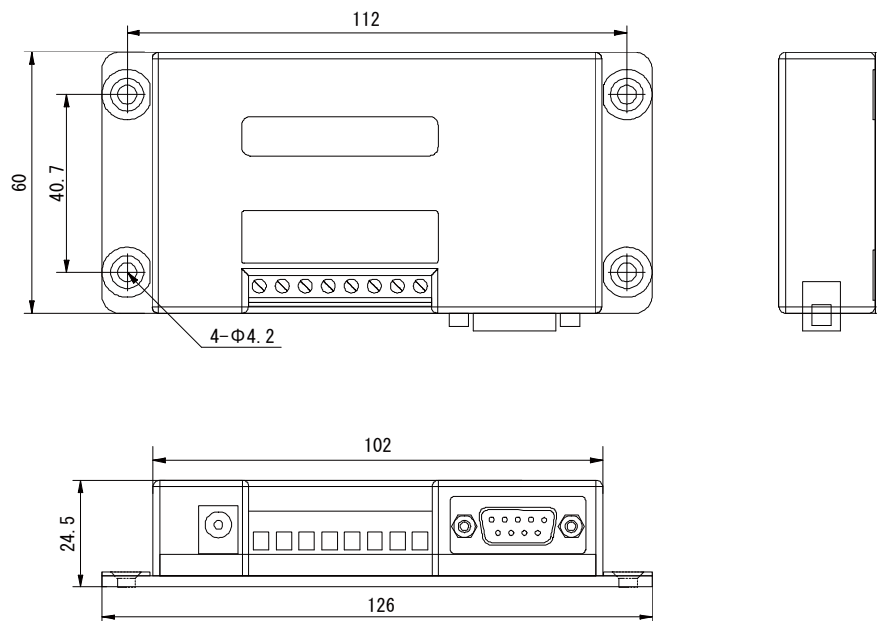


仕様書

【仕様】

商品名	RS-485リピーター
型式	SOK-1200
通信	RS-485
コネクタ	ターミナルブロック
使用温度範囲	0°C~+40°C
使用湿度範囲	30%~90%RH(結露なきこと)
材質	PC
質量	約100g

【外形寸法図】



単位: mm

製品の仕様および外観は、予告なく変更になることがあります。