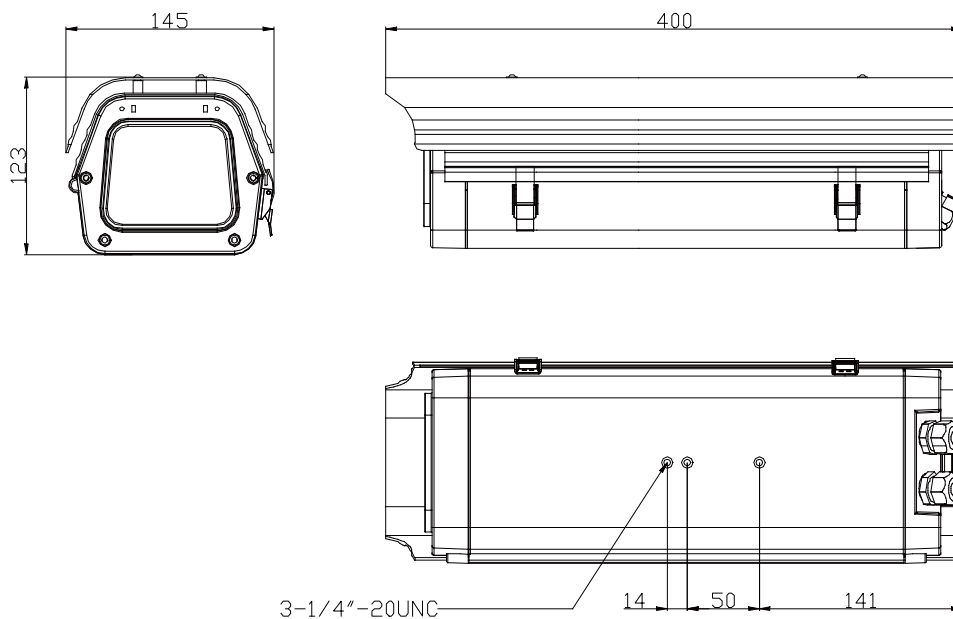


仕様書

【仕様】

商品名	屋外用ハウジング(塩害対応)
型式	SOH-13EG
材質	アルミニウム
使用場所	屋内/屋外
防水性	IP65相当
外形寸法	D400 × W145 × H123 mm
質量	約2.5kg
塗装	簡易耐塩仕様
付属品	1/4"-20UNCカメラ取付けネジ×1 平ワッシャー×1

【外形寸法図】



単位:mm

製品の仕様および外観は、予告なく変更することがあります。