

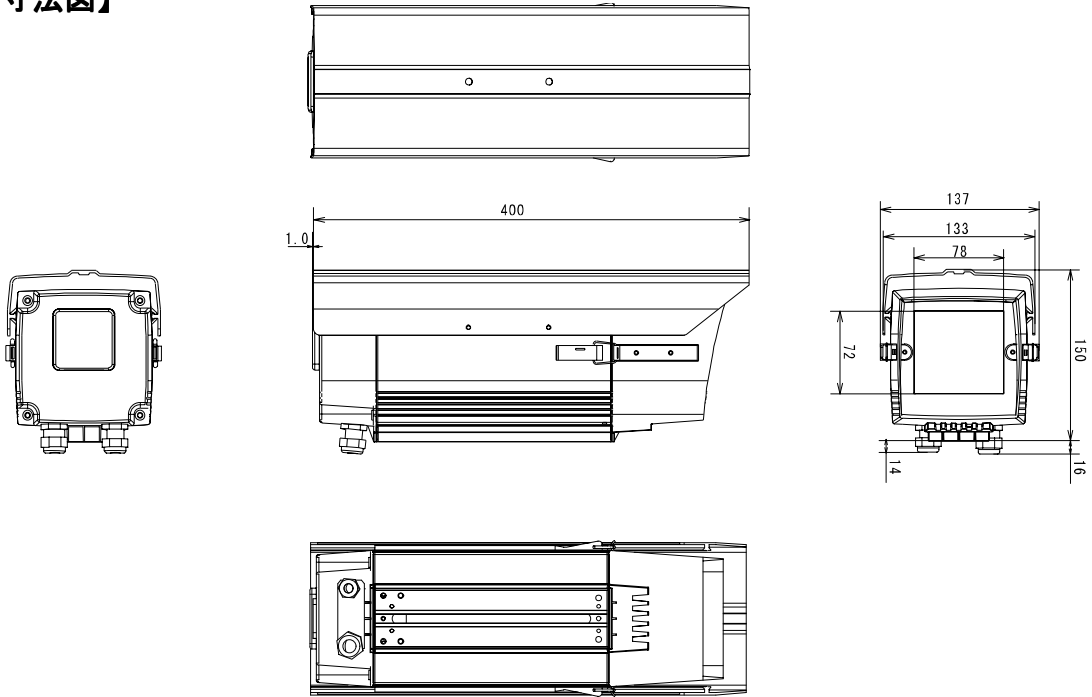
仕様書

【仕様】

商品名	屋外用ハウジング (ファン・ヒーターユニット内蔵、デフロスター仕様)
型式	SOH-10HBD
ファン・ヒーター・デフロスター仕様	
ファン	DC24V/約1.7W 作動温度 ON 40°C / OFF 25°C サーモスタットによる自動制御
ヒーター	AC100V / 約20W 作動温度 ON 5°C / OFF 15°C サーモスタットによる自動制御
デフロスター	AC100V/約4W 作動温度 ON 30°C/OFF 40°C
一般仕様	
定格電源	AC 100V
定格消費電力	27 W (最大)
使用温度範囲	0°C~+40°C
材質	アルミニウム、ABS
使用場所	屋内/屋外
防水性	IP43相当
外形寸法	D400×W137×H150 mm
質量	約3.1kg
塗装	ライトグレー色
付属品	1/4-20UNCカメラ取付ネジ×1、M6×15六角ボルト×3 平ワッシャー×4、スプリングワッシャー×4

仕様書

【外形寸法図】



単位: mm

製品の仕様および外観は、予告なく変更することがあります。