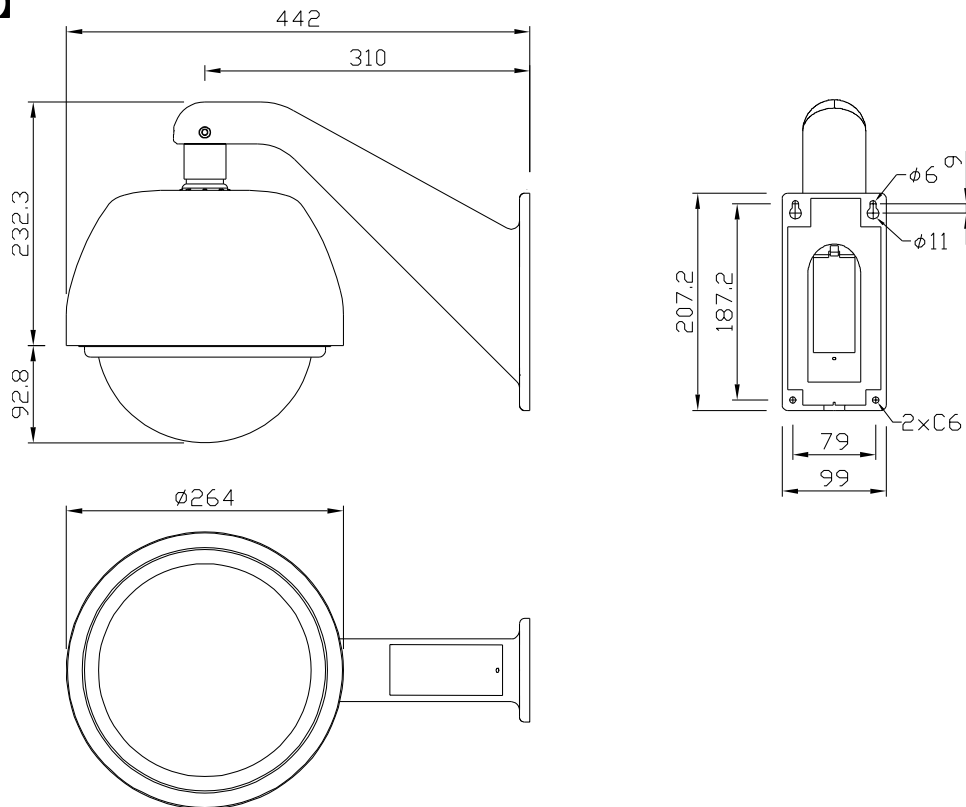


仕様書

【仕様】

商品名	壁付けドームハウジング
型式	SODH-3000
材質	アルミニウム、ABS、PC
使用場所	屋内/屋外
防滴構造	IP64
使用温度範囲	-30℃～+40℃
外形寸法	D442 × W264 × H325 mm
質量	約3.5kg
塗装	アイボリー色
付属品	六角ボルト×4、平ワッシャー×4 スプリングワッシャー×4、スポンジ×1、六角レンチ

【外形寸法図】



単位:mm

製品の仕様および外観は、予告なく変更することがあります。