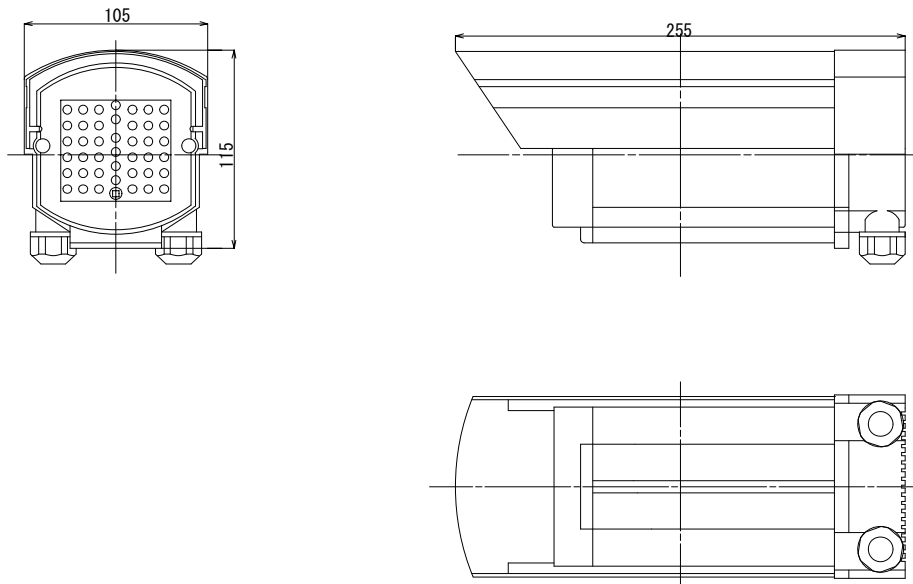


## 仕様書

### 【仕様】

商品名	赤外線プロジェクター
型式	SIP-20
波長	850nm
IR点灯照度	点灯: 3lx、消灯: 5lx
最大投光距離	20m
ボディ材質	アルミニウム
防塵・防水規格	IP66相当
電源電圧	DC12V
消費電力	5W(最大)
入力端子	DCジャック
動作温度	-10°C ~ 45°C
動作湿度	5% ~ 90%RH (結露無きこと)
外形寸法	255(D) X 101(W) X 112(H) mm
質量	約900g
付属品	取扱説明書、電源アダプター

### 【外形寸法図】



単位: mm

製品の仕様および外観は、予告なく変更することがあります。