

仕様書

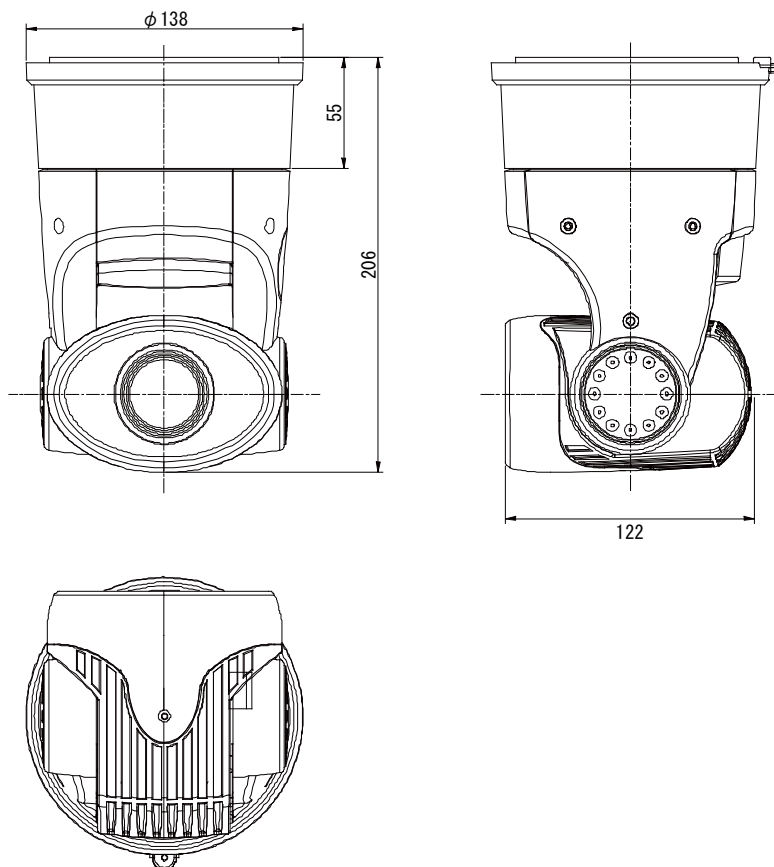
【仕様】

商品名	パンチルトズームカメラ
型式	SCZ-3000
カメラ部	
撮像素子	1/4型インターライン転送方式CCD
有効画素数	約38万画素(総画素数約63万画素)
映像出力	1.0V _{p-p} 75Ω (BNC)
同期方式	内部同期方式
テレビジョン方式	NTSC方式準拠
解像度	水平:470TV本以上
最低被写体照度	カラー: 2.0 lx B/W: 0 lx (LED点灯時)
デイナイト	ON/OFF選択可能
SN比	50dB以上 (AGC OFF時)
ホワイトバランス	AUTO/INDOOR/OUTDOOR/ATW/MANUAL
主な機能	
オートスキャン	4スキャン/オートスキャン
プリセットポジション	63箇所
ツアー	8ツアー
パターン	4パターン
エリア	4エリア
アラーム	2-アラーム入力(TTLレベル)
システムコントロール	RS-485(ターミナルブロック)
天地設定	ディップスイッチによる映像天地設定可能
回転台部	
水平回転範囲	360° エンドレス旋回
垂直回転範囲	-20° ~90° (メカニカルオートフリップ)
回転速度	パン:100° /秒(プリセット110° /秒) チルト:35° /秒(プリセット60° /秒)
レンズ部	
レンズ	光学26倍、デジタルズーム12倍
焦点距離	f=3.5~91mm
画角	水平: 54.4° ~2.2° 垂直: 42.2° ~1.7°
最大口径比	F=1.6
LED	IR-LED

仕様書

一般仕様	
防塵・防水規格	IP66
電源電圧	DC12V
消費電力	42W(最大)
使用温度範囲	-10°C～+55°C
使用湿度範囲	30%～90%RH(結露なきこと)
外形寸法	φ138×H206 mm
質量	約2.7kg(カメラ本体のみ)
付属品	取扱説明書、保証書、接続ケーブル、アラームケーブル カメラマウント金具、カメラマウント取付けねじ、カメラ固定ねじ 安全ワイヤー固定ねじ、RS-485端子台、ACアダプター

【外形寸法図】



単位: mm

製品の仕様および外観は、予告なく変更になることがあります。