

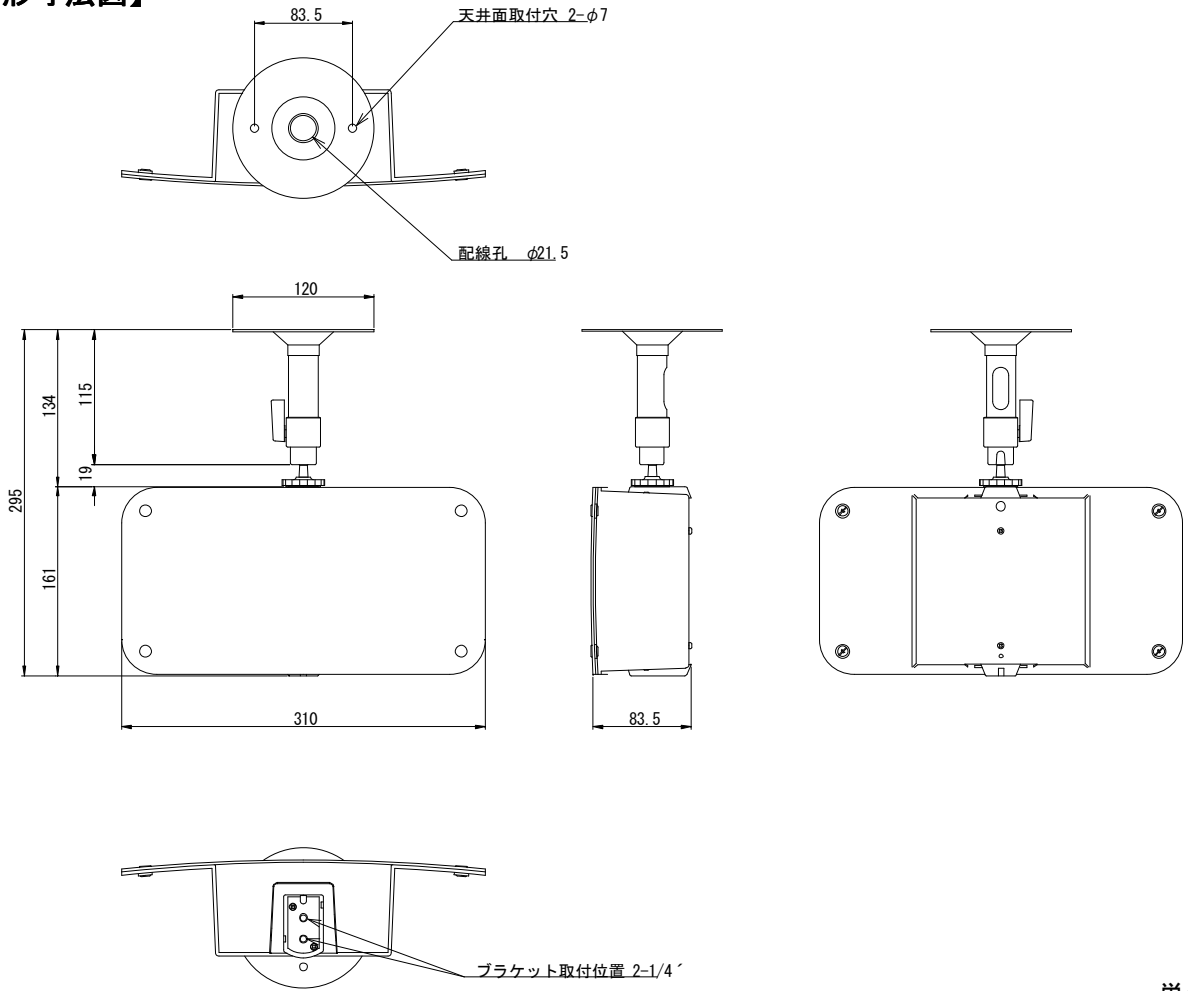
仕様書

【仕様】

商 品 名	ミラーカメラ
型 式	SCM-1300S
カ メ ラ 部	
撮 像 素 子	1/3型インターライン転送方式CCD
有 効 画 素 数	約38万画素
映 像 出 力	1.0Vp-p 75Ω (BNC)
同 期 方 式	内部同期方式
テレビジョン方式	NTSC方式
解 像 度	水平:450TV本以上(中心部)
最低被写体照度	5lx(F=1.3)
S N 比	45dB以上(AGC OFF時)
A G C	ON
レ ン ズ 部	
焦 点 距 離	f=2.5mm
画 角	水平:108.2°、垂直:80.4°
最 大 口 径 比	F=1.3
一 般 仕 様	
電 源 電 圧	専用カメラ駆動ユニットより供給、DC12C(併用不可)
消 費 電 力	3W(最大)
使用温度範囲	-10°C～+50°C
使用湿度範囲	20%～85%RH(結露なきこと)
外形寸法	W310×H161×D83.5 mm (本体部)
質 量	約700g (本体部)
付 属 品	ブラケット、取扱説明書

仕様書

【外形寸法図】



単位: mm

製品の仕様および外観は、予告なく変更することがあります。