

## 仕様書

### 【仕様】

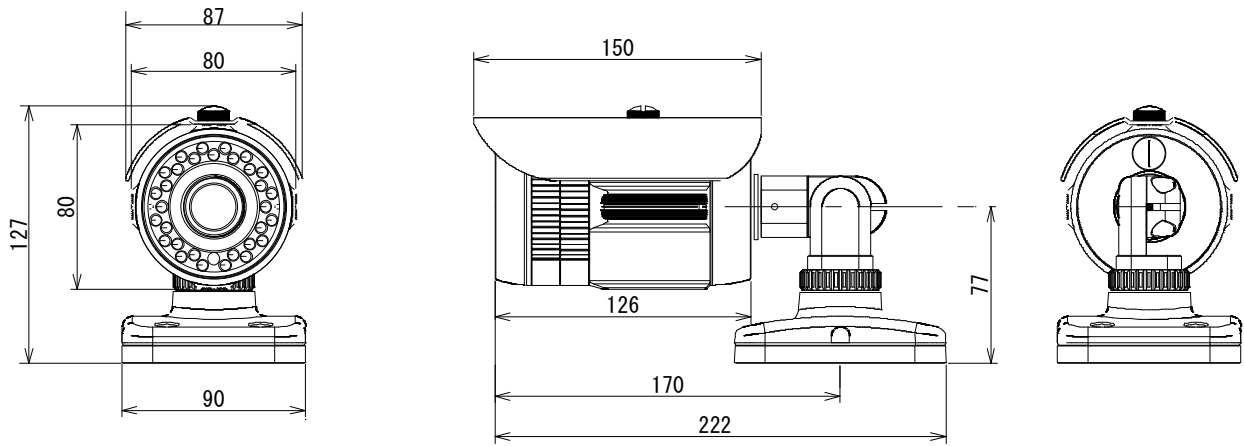
商品名	ワイドダイナミックIRカメラ
型式	SCL-7100WIR
カメラ部	
撮像素子	1/3型インターライン転送方式CCD
有効画素数	約38万画素、768(水平)×494(垂直)
映像出力	1.0Vp-p 75Ω (BNC)
同期方式	内部同期方式
テレビジョン方式	NTSC方式
メニュー	O.S.D表示
解像度	水平:560TV本以上(中心部)
ワイドダイナミックレンジ	52dB (AGC Off)
最低被写体照度	0.3lx(F=1.2)、IR-LED点灯時0lx
ホワイトバランス	ATW/AWC/Manual/Outdoor/Indoor
SN比	52db以上(AGC OFF時)
逆光補正	ON/OFF
電子シャッター	1/60~1/120,000秒
電子感度アップ	X2~x256
フリッカーレス	1/100秒
AGC	LOW/HIGH/OFF
DNR	ON/OFF
Day/Night	Color/B&W/Auto
プライバシーゾーン	ON/OFF 8ゾーン
画像反転	水平 ON/OFF 垂直 ON/OFF
静止画	ON/OFF
シャープネス	ON/OFF
画像ブレ補正	ON/OFF
デジタルズーム	ON(x10)/OFF

## 仕様書

レンズ部	
焦点距離	f=2.8~10mm
画角	水平:94.8~28.8°、垂直:68.4~21.6°
最大口径比	F=1.2
IR-LED照射角度	50度
IR-LED到達距離	20m
人物の行動が判別できる距離	f= 2.8mm: 3.2m以内 f= 10mm: 11m以内
一般仕様	
防塵・防水規格	IP67準拠(屋外仕様)
伝送可能距離	1km(5C-2V使用時)
使用電源	ワンケーブル専用電源
消費電力	DC48V/170mA(ICR動作時250mA)
使用温度範囲	-10°C~+50°C
使用湿度範囲	20%~85%RH(結露なきこと)
外形寸法	W80×H80×D126mm(カメラ本体のみ)
質量	約 1,100g
材質/外観色	アルミニウム/シルバー
付属品	取扱説明書、保証書、ワイヤードリモコン 壁面取付プレート、壁面取付ビス×4 プレート固定用ビス×4、サンシェード サンシェード固定用ボルト、六角レンチ(大×1、小×1)

## 仕様書

### 【外形寸法図】



単位: mm

製品の仕様および外観は、予告なく変更することがあります。