

仕様書

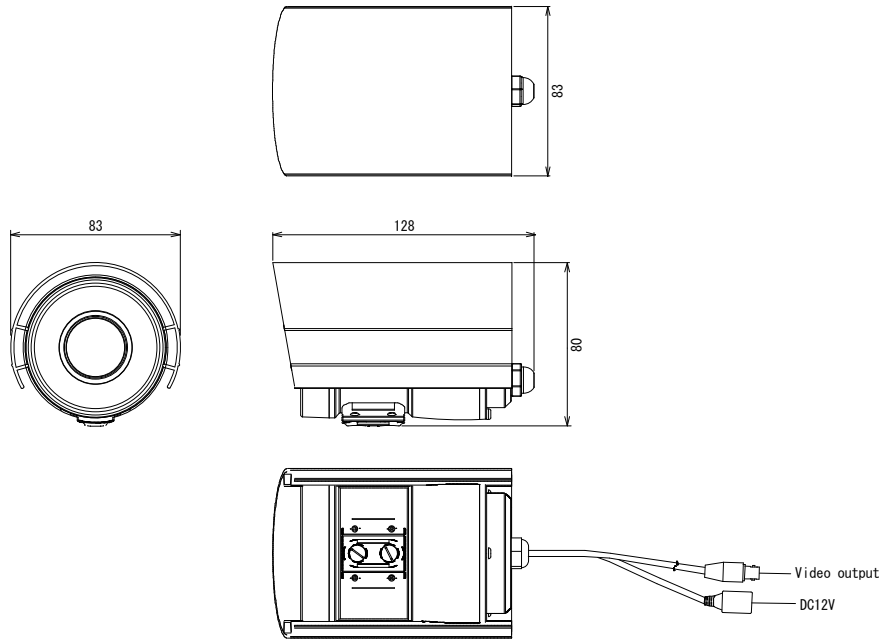
【仕様】

| | |
|---------------|-----------------------------------|
| 商品名 | ハウジング一体型LED付きカメラ |
| 型式 | SCL-5025IR |
| カメラ部 | |
| 撮像素子 | 1/3型インターライン転送方式CCD |
| 有効画素数 | 約38万画素、768(水平)×494(垂直) |
| 映像出力 | 1.0Vp-p 75Ω(BNC) |
| テレビジョン方式 | NTSC方式 |
| 解像度 | 水平:480TV本以上(中心部) |
| 最低被写体照度 | 0lx(IR-LED ON時) |
| SN比 | 48db以上 (AGC OFF時) |
| フリッカーレス | ON |
| AGC | ON |
| レンズ部 | |
| 焦点距離 | f=2.8~10mm |
| 画角 | 水平:94.0~28.8°、垂直:68.0~21.6° |
| 最大口径比 | F=1.4 |
| IR-LED到達距離 | 25m |
| 人物の行動が判別できる距離 | f= 2.8:3.1m以内 f=10mm:11.1m以内 |
| 一般仕様 | |
| 防塵・防水規格 | IP66準拠 |
| 電源電圧 | DC12V |
| 消費電力 | 5W(最大) |
| 使用温度範囲 | -10℃~+45℃ |
| 使用湿度範囲 | 20%~85%RH(結露なきこと) |
| 外形寸法 | D128xW83xH80mm(カメラ本体のみ) |
| 質量 | 約550g(カメラ本体のみ) |
| 付属品 | 取扱説明書、ブラケット×1、タッピングビス×3、アンカープラグ×3 |

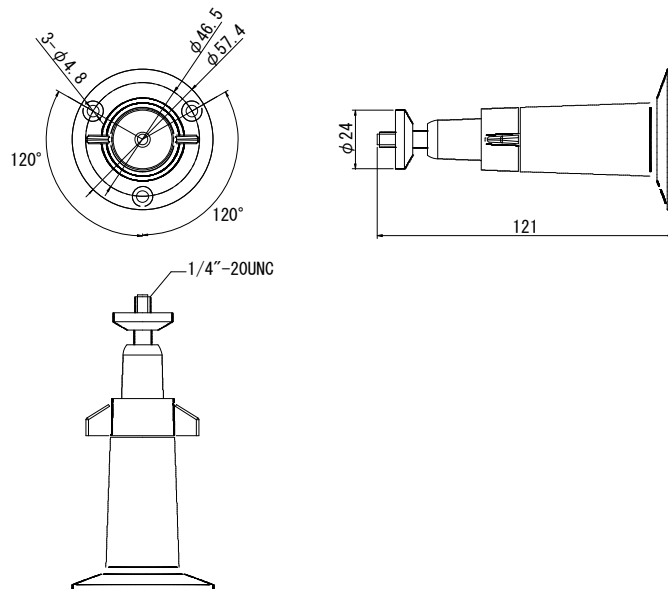
仕様書

【外形寸法図】

カメラ本体



ブラケット



単位: mm