

仕様書

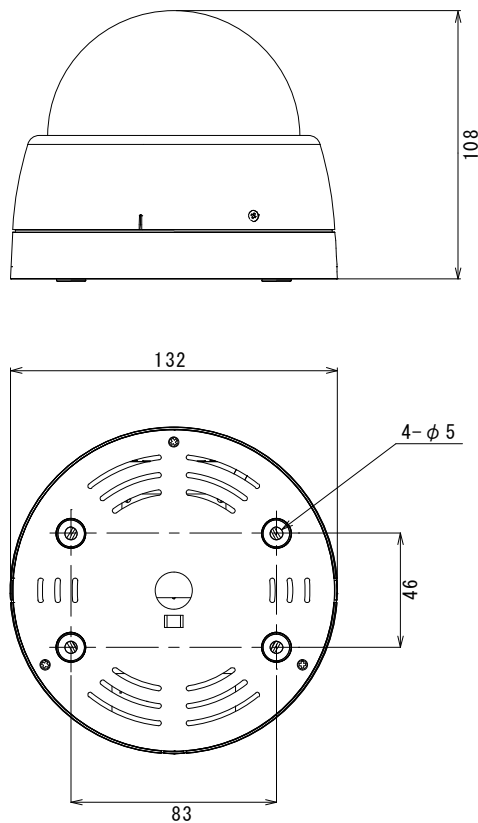
【仕様】

商品名	ワイドダイナミックカメラ
型式	SCD-6100WD
カメラ部	
撮像素子	1/3型インターライン転送方式CCD
有効画素数	約38万画素、768（水平）×494（垂直）
映像出力	1.0Vp-p 75Ω（BNC）
同期方式	内部同期方式
テレビジョン方式	NTSC方式
解像度	水平：520TV本以上（中心部）
ワイドダイナミックレンジ	54dB（AGC OFF時）
最低被写体照度	カラー時：0.4lx（F=1.2） / 白黒時：0.01lx（F=1.2）
ホワイトバランス	ATW/AWB
SN比	52dB以上（AGC OFF時）
デジタルノイズリダクション	2D&3D画像処理
逆光補正	ON/OFF（48箇所）
電子シャッター	1/60～1/120,000秒
電子感度アップ	最大 ×32
フリッカーレス	1/100秒
AGC	ON/OFF（24dB）
モーション検知	ON/OFF（48箇所）
デイナイト	Color/B&W/Auto
プライバシーマスク	ON/OFF（8箇所）
画像反転	水平 ON/OFF 垂直 ON/OFF
画像静止	ON/OFF
シャープネス	ON/OFF
デジタルズーム	ON/OFF（×4）

仕様書

レンズ部	
焦点距離	2.8～10mm
画角	水平：90.6～32°、垂直：65～24°
最大口径比	F=1.2
一般仕様	
電源	専用カメラ駆動ユニットより供給またはDC12V（併用不可）
消費電力	3.6W（最大）
使用温度範囲	-10℃～+50℃
使用湿度範囲	20%～85%RH（結露なきこと）
外形寸法	Φ132×H108 mm（突起部含まず）
質量	約 500g
材質	ABS、PC
付属品	取扱説明書、モニターアウトケーブル、タッピングビス×4 アンカープラグ×4

【外形寸法図】



単位：mm

製品の仕様および外観は、予告なく変更することがあります。