

## 仕様書

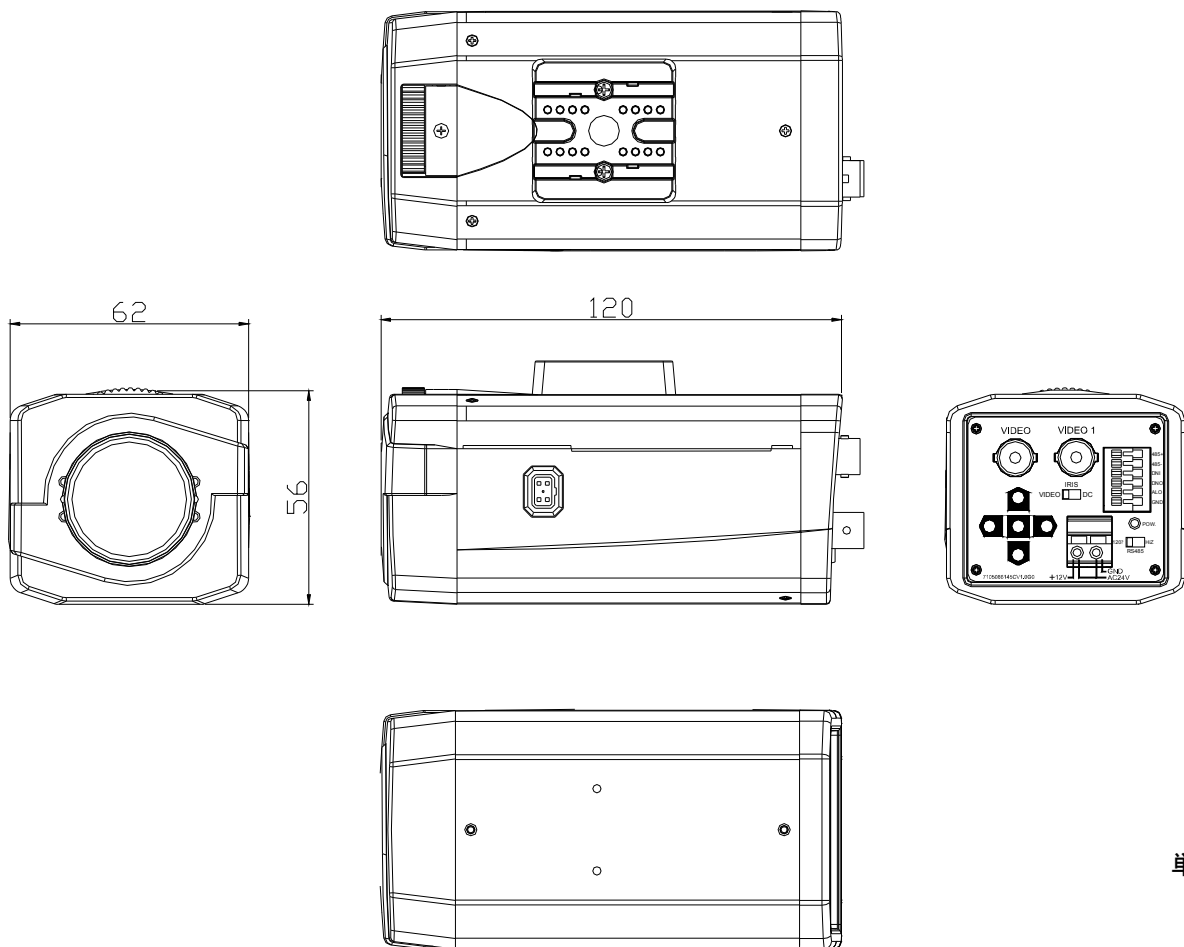
### 【仕様】

商品名	ワイドダイナミックカメラ
型式	SCB-6200WD
カメラ部	
撮像素子	1/3型インターライン転送方式CCD
有効画素数	約48万画素、976（水平）×494（垂直）
映像出力	1.0Vp-p 75Ω（BNC）
同期方式	内部同期方式
テレビジョン方式	NTSC方式
解像度	水平：680TV本以上（中心部）
ワイドダイナミックレンジ	60dB
最低被写体照度	カラー：0.02 lx、白黒：0.01lx（F=1.0）
ホワイトバランス	ATW/AWB/ANTI CR/MANUAL/PUSH LOOK
SN比	52dB以上（AGC OFF時）
デジタルノイズリダクション	2D & 3D画像処理
画像補正	WDR/BLC/FOG RE.
電子シャッター	AUTO：1/60～1/100,000秒、MANUAL：1/60～1/2000秒、 DAY/NIGHT：DAY 1/60～1/2000秒、NIGHT 1/60～1/2000秒
電子感度アップ	最大512倍
フリッカーレス	1/100秒
AGC	0～200の範囲で調節可能（-6～44dB）
モーション検知	ON/OFF（24×12ゾーン）
デイナイト	Color/B&W/Auto/EXTERNAL/SCHEDULE
プライバシーマスク	ON/OFF（8箇所）
画像反転	NORMAL/MIRROR/VERTICAL/ROTATE
デジタルズーム	最大256倍
レンズ部	
レンズマウント	CSマウント

## 仕様書

一般仕様	
電源	専用カメラ駆動ユニットより供給またはDC12V（併用不可）
消費電力	2.5W（最大）
使用温度範囲	-10°C～+50°C
使用湿度範囲	20%～80%RH（結露なきこと）
外形寸法	W62×H56×D120 mm（突起部含まず）
質量	約 350g
材質	アルミニウム
付属品	クイックインストレーションガイド、安全上のご注意、保証書、カメラマウント、カメラマウント取付用M2.5X3ネジ×2

### 【外形寸法図】



単位：mm

製品の仕様および外観は、予告なく変更することがあります。