

## 仕様書

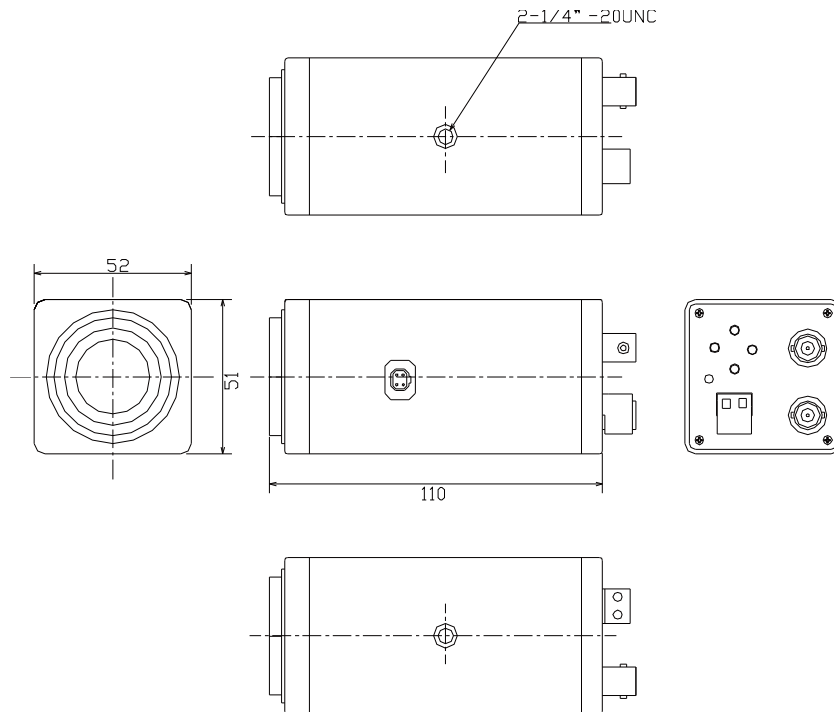
### 【仕様】

商品名	ワイドダイナミックカメラ
型式	SCB-6101WD
カメラ部	
撮像素子	1/3型インターライン転送方式CCD
有効画素数	約38万画素、768（水平）×494（垂直）
映像出力	1.0Vp-p 75Ω（BNC）
同期方式	内部同期方式
テレビジョン方式	NTSC方式
解像度	水平：520TV本以上（中心部）
ワイドダイナミックレンジ	54dB（AGC OFF時）
最低被写体照度	カラー時：0.2 lx（F=1.4） / 白黒時：0.01 lx（F=1.4）
ホワイトバランス	ATW/AWB
SN比	52dB以上（AGC OFF時）
デジタルノイズリダクション	2D & 3D画像処理
逆光補正	ON/OFF（48箇所）
電子シャッター	1/60～1/120,000秒
電子感度アップ	最大 ×32
フリッカーレス	1/100秒
AGC	ON/OFF（24dB）
モーション検知	ON/OFF（48箇所）
デイナイト	Color/B&W/Auto
プライバシーマスク	ON/OFF（8箇所）
画像反転	水平：ON/OFF 垂直：ON/OFF
画像静止	ON/OFF
シャープネス	ON/OFF
デジタルズーム	ON/OFF（×4）

## 仕様書

レンズ部	
レンズマウント	CSマウント
一般仕様	
電源	専用カメラ駆動ユニットより供給またはDC12V（併用不可）
消費電力	3.6W（最大）
使用温度範囲	-10°C～+50°C
使用湿度範囲	20%～85%RH（結露なきこと）
外形寸法	W52×H51×D110 mm（突起部含まず）
質量	約 300g
材質	アルミニウム
付属品	取扱説明書、アイリスコネクター、コネクターカバー 六角レンチ、ターミナルブロック(2P)

### 【外形寸法図】



単位: mm

製品の仕様および外観は、予告なく変更することがあります。