

仕様書

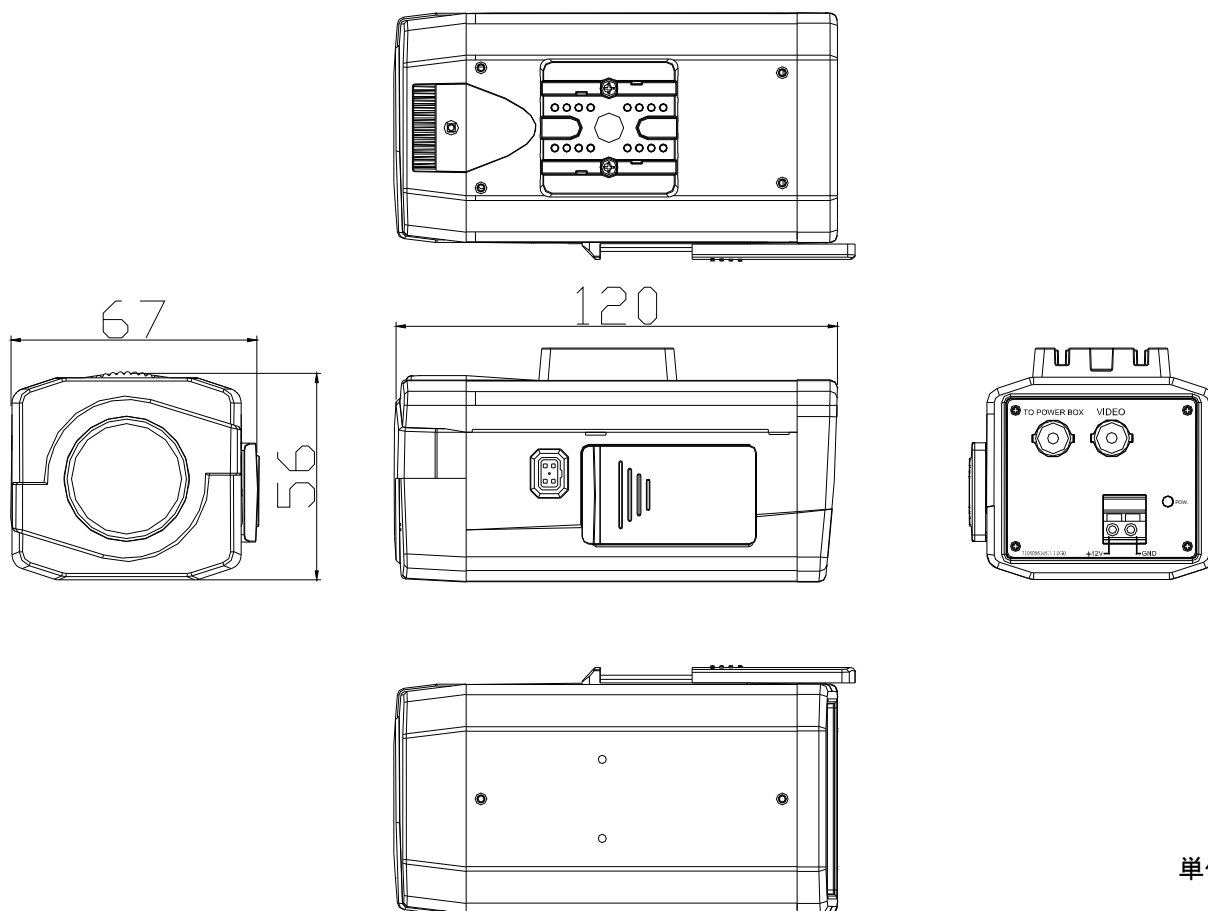
【仕様】

| | |
|---------------|---------------------------------------|
| 商品名 | カラーカメラ |
| 型式 | SCB-4110 |
| カメラ部 | |
| 撮像素子 | 1/3型インターライン転送方式CCD |
| 有効画素数 | 約48万画素、976(水平)×494(垂直) |
| 映像出力 | 1.0Vp-p 75Ω (BNC) |
| 同期方式 | 内部同期方式 |
| テレビジョン方式 | NTSC方式 |
| 解像度 | 水平:680TV本以上(中心部) |
| 最低被写体照度 | 0.02lx (F=1.0) |
| ホワイトバランス | ATW/PUSH/USER1/USER2/MANUAL/PUSH ROCK |
| SN比 | 52dB以上(AGC OFF時) |
| デジタルノイズリダクション | 0~6(2D&3D画像処理) |
| 画像補正 | WDR(x512)/ATR-EX |
| 電子シャッター | 1/60~1/10,000秒 |
| フリッカーレス | AUTO/ON/OFF |
| AGC | 0~8 |
| 電子感度アップ | 最大512倍 |
| モーション検知 | ON(4箇所)/OFF |
| 簡易デイナイト | カラー/B&W/Auto (IRカットフィルター切替なし) |
| プライバシーマスク | ON(15箇所)/OFF |
| 画像反転 | OFF/上下左右反転/左右反転/上下反転 |
| レンズ部 | |
| レンズマウント | CSマウント |

仕様書

| | |
|--------|---|
| 一般仕様 | |
| 電源 | 専用カメラ駆動ユニットより供給またはDC12V（併用不可） |
| 消費電力 | 2W（最大） |
| 使用温度範囲 | -10°C～+50°C |
| 使用湿度範囲 | 20%～80%RH（結露なきこと） |
| 外形寸法 | W67×H56×D120 mm（突起部含まず） |
| 質量 | 約 350g |
| 材質 | アルミニウム |
| 付属品 | クイックインストレーションガイド、安全上のご注意、保証書、カメラマウント、カメラマウント取付用M2.5X3ネジ×2 |

【外形寸法図】



製品の仕様および外観は、予告なく変更することがあります。