

## 仕様書

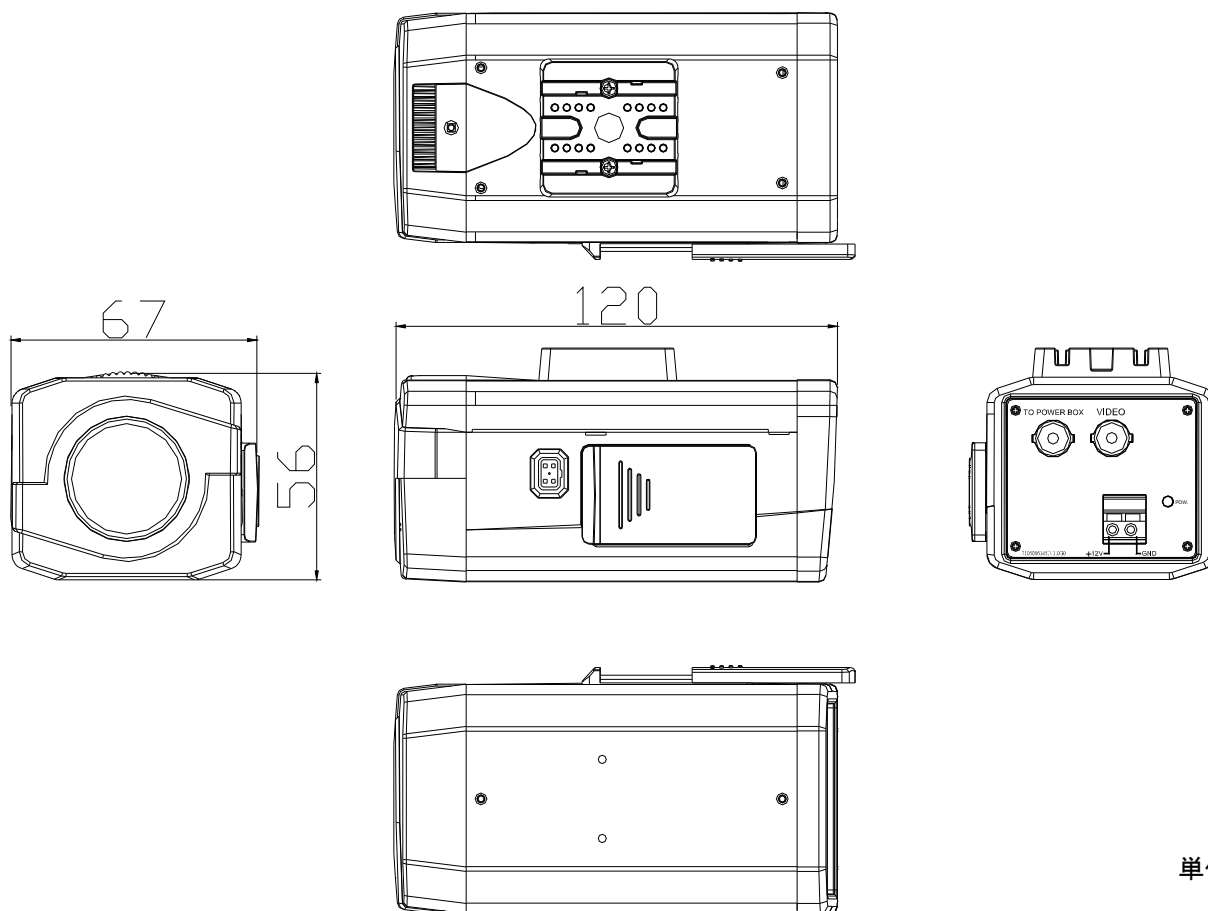
### 【仕様】

商品名	カラーカメラ
型式	SCB-4100
カメラ部	
撮像素子	1/3型インターライン転送方式CCD
有効画素数	約48万画素、976(水平)×494(垂直)
映像出力	1.0Vp-p 75Ω (BNC)
同期方式	内部同期方式
テレビジョン方式	NTSC方式
解像度	水平:660TV本以上(中心部)
最低被写体照度	0.02 lx (F=1.0)
ホワイトバランス	ATW/ANCH CR/手動/PUSH ROCK
SN比	50dB以上(AGC OFF時)
デジタルノイズリダクション	2D 画像処理
逆光補正	HLC/BLC/OFF
D-WDR	ON/OFF(最大128倍)
電子シャッター	自動:1/60~1/100,000秒、手動:1/60~1/10,000秒
フリッカーレス	1/100秒
AGC	AUTO、手動:6.00~44.80(dB)
モーション検知	ON/OFF(24×16ゾーン)
簡易デイナイト	カラー/B&W/Auto(IRカットフィルター切替なし)
プライバシーマスク	ON/OFF(8箇所)
左右反転	ON/OFF
レンズ部	
レンズマウント	CSマウント

## 仕様書

一般仕様	
電源	専用カメラ駆動ユニットより供給またはDC12V（併用不可）
消費電力	2W（最大）
使用温度範囲	-10°C～+50°C
使用湿度範囲	20%～80%RH（結露なきこと）
外形寸法	W67×H56×D120 mm（突起部含まず）
質量	約 350g
材質	アルミニウム
付属品	クイックインストレーションガイド、安全上のご注意、保証書、カメラマウント、カメラマウント取付用M2.5X3ネジ×2

### 【外形寸法図】



単位: mm

製品の仕様および外観は、予告なく変更することがあります。