

## 仕様書

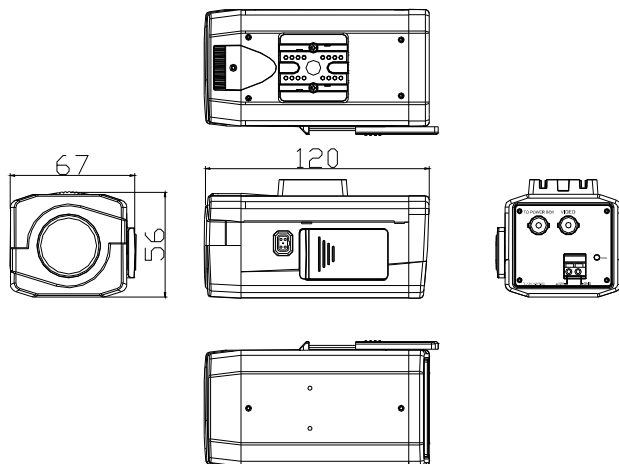
**【仕様】**

商品名	ダミーカメラセット
型式	SCB-4100DS
カメラ部	
構造	SCB-4100外郭部
外形寸法	D120×W67×H56 mm (突起部含まず)
質量	約260g
レンズ部	
構造	VG13-308AS外郭部
質量	約30g
ブラケット部	
材質	アルミニウム
最大積載質量	4kg
外形寸法	Φ120×H115 mm(突起部含まず)
質量	約250g
塗装	シルバー色

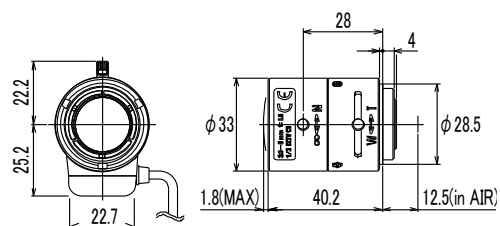
## 仕様書

### 【外形寸法図】

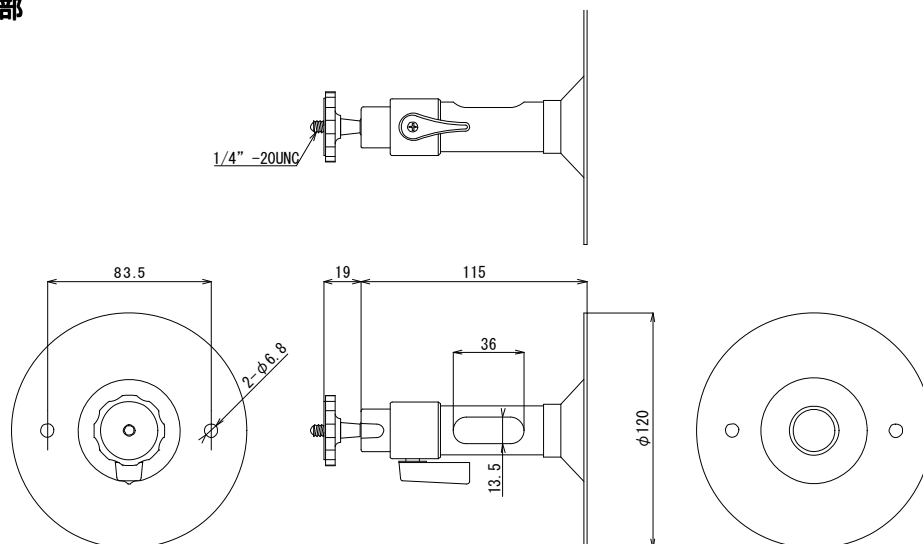
#### カメラ部



#### レンズ部



#### ブラケット部



単位: mm

製品の仕様および外観は、予告なく変更することがあります。