

ネットワーク カメラ

クイックガイド

DC-D4236RX

DC-D4236WRX

DC-D4236HRX

DC-D4236RX-A

DC-D4236WRX-A

DC-D4236HRX-A

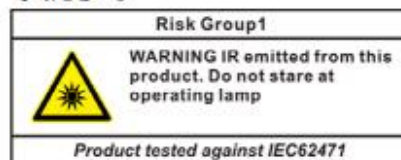
安全上のご注意

製品を正しく使うことでユーザーの安全を確保し、財産上の損害などを事前に防止するための内容であるため、必ずお守りください。

- 製品運搬や設置する際に衝撃を与えないでください。
- 振動や衝撃がある場所に設置しないでください。故障の原因となります。
- 製品の動作中は、製品を動かしたり移動しないでください。
- お手入れをする場合、電源を遮断してから必ず乾いた雑巾で拭き取ってください。
- 温度が高すぎる場所や低すぎる場所、湿気が多い場所には設置しないでください。また水や湿気などの防水対策が施されていない場所には置かないでください。火災の原因となります。
- 製品を水がある場所に置かないでください。また、花瓶のように水が入っているものを製品の上に置かないでください。火災、感電、けがの原因となります。
- 電源プラグ部分を引っ張ったり、濡れた手で触らないでください。電源ケーブルの上に重たい物を置かないでください。破損した電源ケーブルを使用した場合、火災・感電の原因となります。
- 予期せぬ停電による製品の損傷を防ぐため、UPS (Uninterruptible Power Supply、無停電電源供給装置)

の設置をお勧めします。詳細はUPS代理店のお問い合わせください。

- 本機の内部には、感電リスクのある部位があるため、ご自分でカバーを開けないでください。
- 壁や天井などに設置する際に安全かつしっかりと固定して適正温度を維持してください。空気の循環がない密閉された空間に設置した場合、火災の原因となります。
- 故障や感電の恐れがある温度変化が急激な場所や湿気が多い場所は避け、接地されていない電源拡張ケーブル、被覆が剥がれた電源ケーブルを使用しないでください。
- 雷、稲妻が頻繁な地域では、落雷保護機の使用をお勧めします。
- 本機から変な匂いや煙が出る場合、すぐに電源スイッチを遮断して(株)アイティスCSチームまたは販売店にお問い合わせください。
- 接続するPCやモバイルにアンチウイルスソフトをインストールして定期的にウイルスを検査してください。
- 警告:本製品から赤外線が放出されます。IR LEDを見ないでください。



本文書に収録された情報の完結性や正確性を検証するために努力しましたが、これに関して保証いたしかねます。本文書の使用結果による、一切の責任はユーザーが負うものとします。本文書に含まれている情報は、事前通知なく変更されることがあります。

本機には一部のオープンソースを使用したソフトウェアが含まれています。ライセンスポリシーに基づくソース公開の対応可否によって当該ソフトウェアのソースコードをご希望の場合、提供を受けることができます。詳しい内容はシステム>一般メニューを確認してください。本製品はUniversity of California, Berkeleyが開発したソフトウェアおよびOpenSSL Projectが開発したOpenSSLツールキット用のソフトウェアが含まれています。また、本製品はEric Young (eay@cryptsoft.com)が作成したソフトウェアが含まれています。


本製品は下記URLに掲載されている特許の1つ以上の請求項の権利範囲に含まれています。
patentlist.accessadvance.com

付属品の確認

製品購入後、次の付属品がすべて揃っているか確認してください。諸事情により一部の品目に変更される場合があります。

項目	
ネットワークカメラ	ガイドパターン
イーザーマニュアル	固定ネジ、アンカー(各3本)
保護コネクタ DC-D4236WRX/D4236HRX/ DC-D4236WRX-A/D4236HRX-Aモデルのみ	Lレンチ DC-D4236WRX/D4236HRX/C-D4236WRX-A/D4236HRX-Aモデルのみ
防湿剤、両面テープ DC-D4236WRX/D4236HRX/ DC-D4236WRX-A/D4236HRX-Aモデルのみ	ターミナルブロック(2個)

製品の仕様

バンドル・プルーフ		Yes
室外運用		IP67
作動温度	DC-D4236RX/ DC-D4236RX-A	-10℃～50℃(起動可能温度:0℃～50℃)
	DC-D4236WRX/ DC-D4236WRX-A	-20℃～55℃(起動可能温度:0℃～55℃)
	DC-D4236HRX/ DC-D4236HRX-A	-40℃～55℃(起動可能温度:-20℃～55℃)
作動湿度		0%～90%
電源		DC 12V, PoE (IEEE 802.3af Class3)
消費電力	DC-D4236RX/ DC-D4236RX-A	DC 12V最大7.7W PoE最大7.6W
	DC- D4236WRX/ DC- D4236WRX-A	DC 12V最大7.7W PoE最大7.8W
	DC-D4236HRX/ DC- D4236HRX-A	DC 12V最大11.4W PoE最大10.3W
認証		FCC、CE、IK10
外形寸法 (Ø x H)	DC-D4236RX/ DC- D4236RX-A	122mm x 103.4mm
	DC-D4236WRX/ DC- D4236WRX-A/ DC-D4236HRX/ DC- D4236HRX-A	155mm x 105mm
本体の 重量	DC-D4236RX/ DC- D4236RX-A	0.37kg
	DC-D4236WRX/ DC- D4236WRX-A	0.985kg
	DC-D4236HRX/ DC- D4236HRX-A	0.99kg
外部ストレージ**(オプション)**		 (マイクロSD/SDHC/SDXCメモ리카ード(Class 6以上、最大256 GB))

**安定的な録画のため、SanDiskまたはTranscendメーカーのSLC (Single Level Cell)またはMLC (Multi Level Cell)タイプの製品使用を推奨します。

**SDメモ리카ードは寿命がある消耗品です。使用回数が多くなるほど、メモリセクターが損傷し録画されなかったりデータが損失することがあります。SDメモ리카ードを定期的に点検して必要な場合は新しいものに交換してください。

**microSDロゴはSD-3C、LLCの登録商標です。

ソフトウェア(ネットワークビデオのインストールツール、IRAS、Inex Basic)および取扱説明書は次のウェブページからダウンロードできます。

-IDISホームページ(www.idisglobal.com)

-ネットワークビデオのインストールツール、IRAS、Inex Basicなど検索

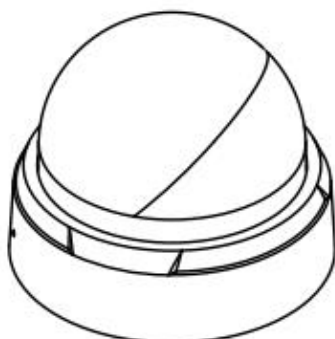
各部分の名称



- 製品の色やデザインはモデルによって異なることがあります。
- 各部分の名称に関する詳しい内容は取扱説明書をお読みください。

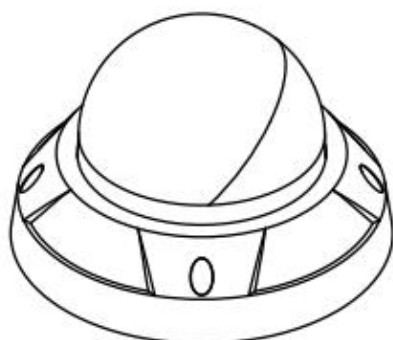
ドームカバー

DC-D4236RX/ DC-D4236RX-A



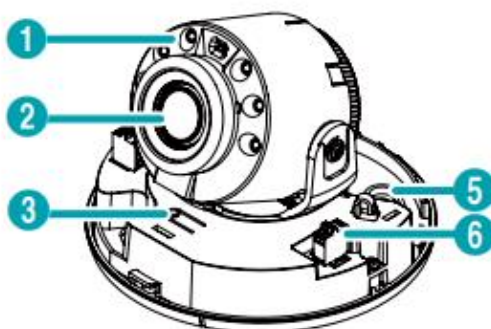
DC-D4236WRX/DC-D4236HRX/ DC-D4236WRX-A/

DC-D4236HRX-A



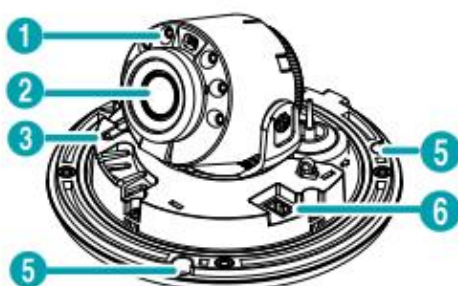
本体

DC-D4236RX/ DC-D4236RX-A



DC-D4236WRX/DC-D4236HRX/ DC-D4236WRX-A/

DC-D4236HRX-A



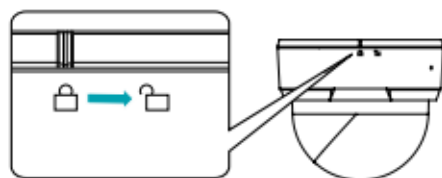
①	IR LED	⑥	ドームカバーの結合部分
②	レンズ	⑨	アラーム/オーディオポート、ビデオ出力 (CVBS)
③	ファクトリーリセットボタン	⑩	SDメモ리카ードスロット
⑤	壁/天井設置穴	⑪	ケーブルゴム
⑥	電源		
⑦	ネットワークポート		

カメラの設置

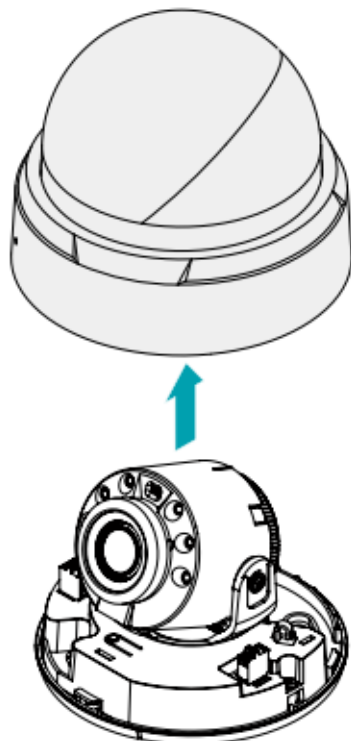
ドームカバーを外す

DC-D4236RX/ DC-D4236RX-A

- 1 ドームカバーを反時計回りに回してください。



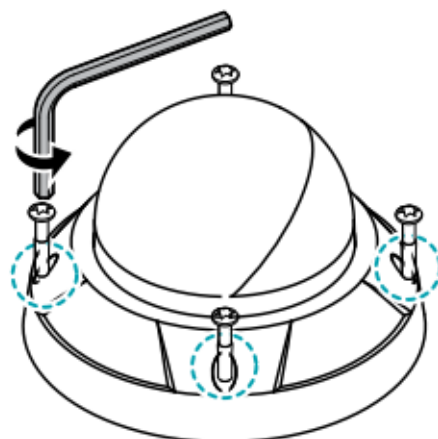
- 2 ドームカバーを外します。



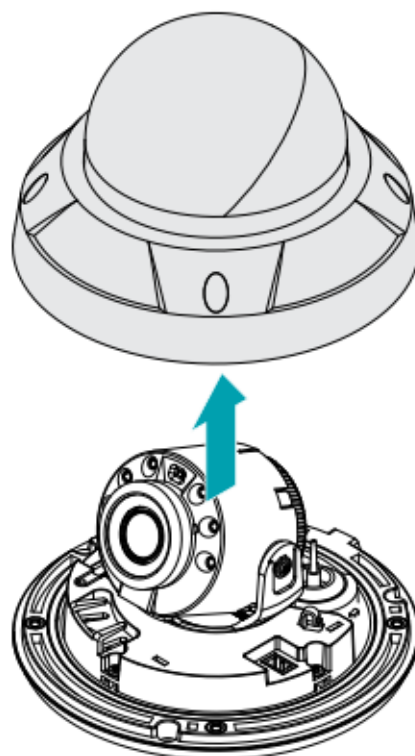
DC-D4236WRX/DC-D4236HRX/ DC-D4236WRX-A

DC-D4236HRX-A

- 1 付属品として提供されたLレンチでネジを反時計回りに回します。



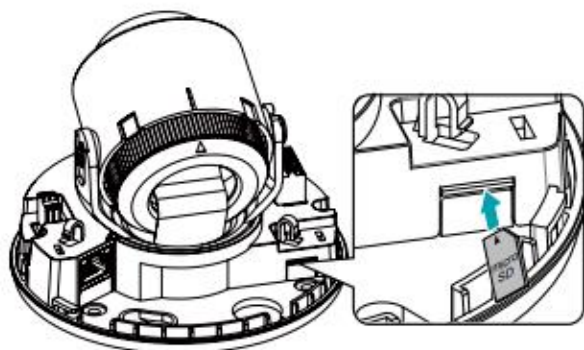
- 2 ドームカバーを外します。



SDメモ리카ードを挿入する

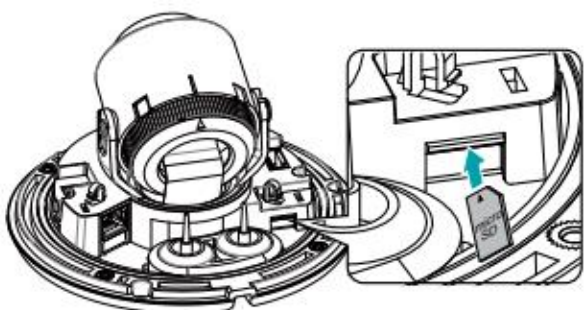
スロットにSDメモ리카ードを挿入する時は、「micro SD」が印刷された面を上にしてください。

DC-D4236RX/ DC-D4236RX-A



DC-D4236WRX/DC-D4236HRX/ DC-D4236WRX-A/

DC-D4236HRX-A



- ✔ スロットからSDメモ리카ードを取り外す時は、SDメモ리카ードの端部分を少し押ししてください。

設置する



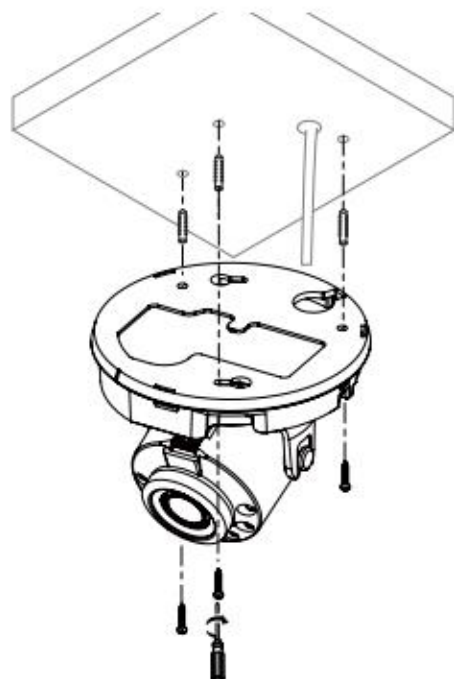
- 壁または天井の補強工事が必要になるのか確認してください。壁または天井がカメラを支えられる程強くない場合、カメラが落下することがあります。
- カメラを直射日光の当たる場所に設置した場合、製品に悪影響を与えるため涼しい場所に設置してください。

DC-D4236RX/ DC-D4236RX-A

- 1 カメラと共に提供される設置用のアンカーやネジを用いて本体を壁または天井に固定します。



カメラと共に提供されるガイドパターンを利用してネジの間隔を確認することができます。

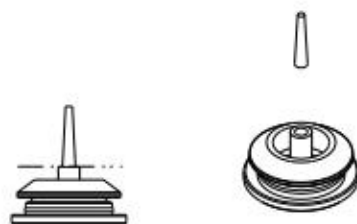


- 2 外部装置、ネットワークおよび電源アダプタを接続します。
- 3 画像を見て適切な角度に合わせます。詳しい内容は角度調整部分をお読みください。
- 4 画像を見て適切に焦点を合わせます。

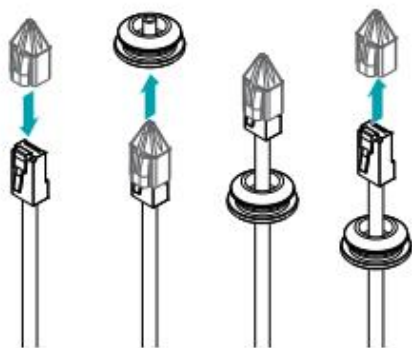
DC-D4236WRX/DC-D4236HRX/ DC-D4236WRX-A/

DC-D4236HRX-A

- 1 点線を基準にケーブルゴムの突出部を切り取ってください。

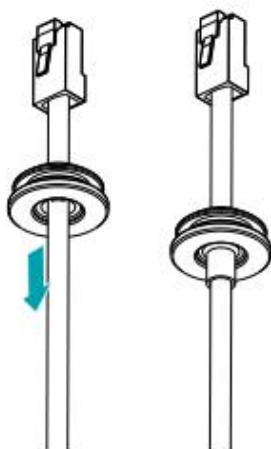


- 2 保護コネクターを使ってLANケーブルをケーブルゴムに通してください。

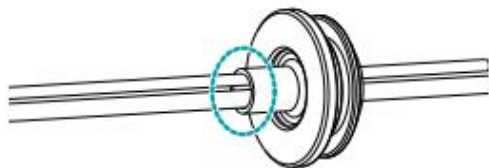


- ✓ LANケーブルのモルディング部分によって挿入しにくい場合、潤滑剤などを使用して挿入することができます。

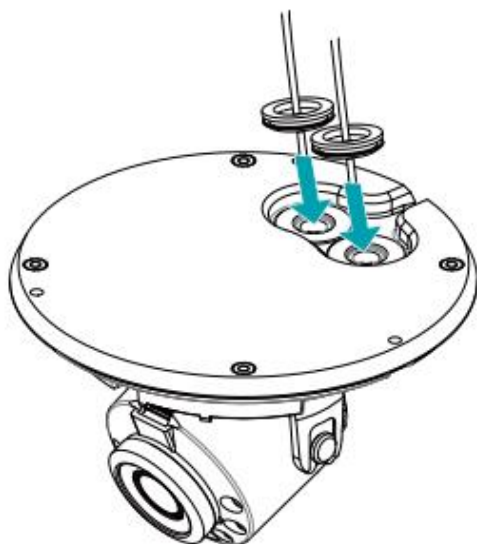
- 3 ケーブルを少し引っ張って、プッシングを下の図のようにまとめてください。



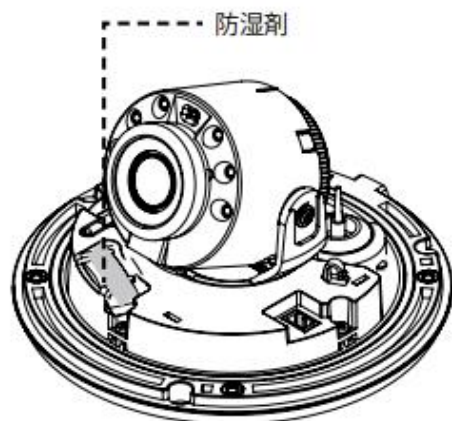
- ✓ 電源およびオーディオのように薄いケーブルまたは複数本のケーブルを通す場合、完璧な防水処理のために別途のシリコン仕上げが必要です。(シリコン仕上げ部分 - 下の図を参照)



- 4 ケーブルゴムを下部カバーに取り付けます。

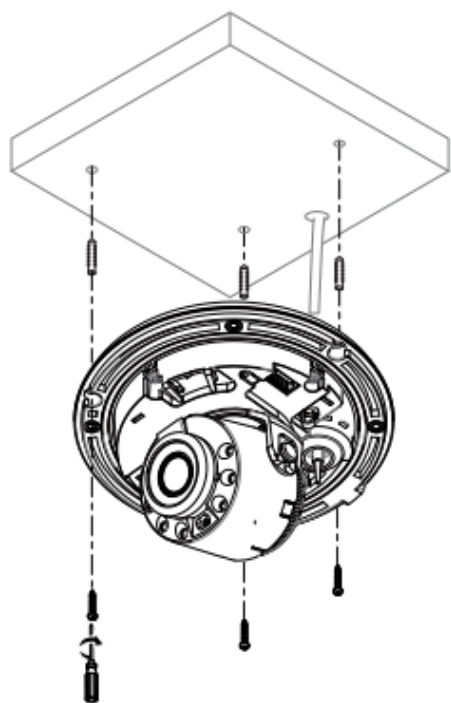


- 5 湿気を防止するために防湿剤を提供しています。両面テープを使って図のように防湿剤をドームカバーの内側面の指定された空間に付着してください。



- 6 カメラと共に提供される設置用のアンカーやネジを用いて本体を壁または天井に固定します。

- ✓ カメラと共に提供されるガイドパターンを利用してネジの間隔を確認することができます。

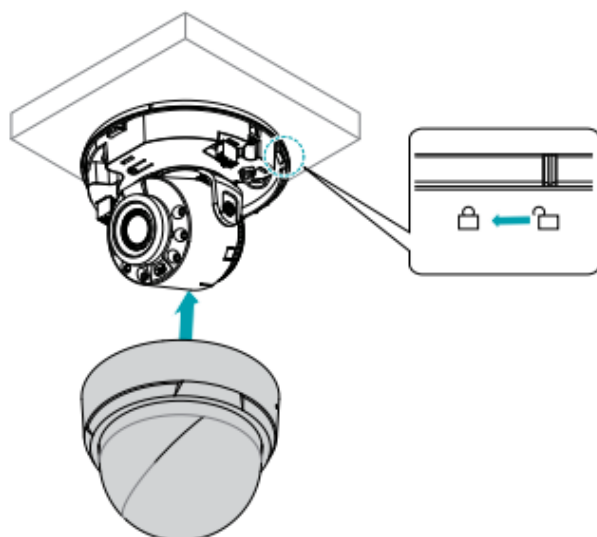


- 7 外部装置、ネットワークおよび電源アダプタを接続します。
- 8 画像を見て適切な角度に合わせます。詳しい内容は角度調整部分をお読みください。

ドームカバーを閉じる

DC-D4236RX/ DC-D4236RX-A

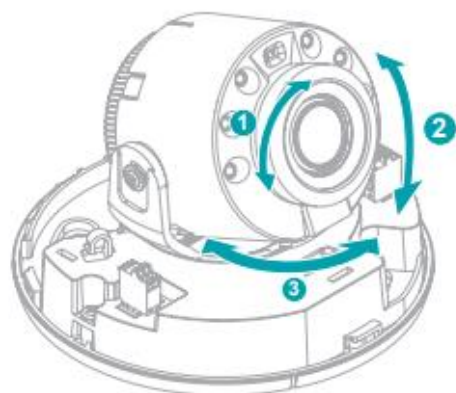
ドームカバーを下部カバーに結合します。ドームカバーを時計回りに回してドームカバーを固定させます。



DC-D4236WRX/DC-D4236HRX/ DC-D4236WRX-A/

DC-D4236HRX-A

角度調整



①	レンズ回転
②	垂直(チルト)回転
③	水平(パン)回転

