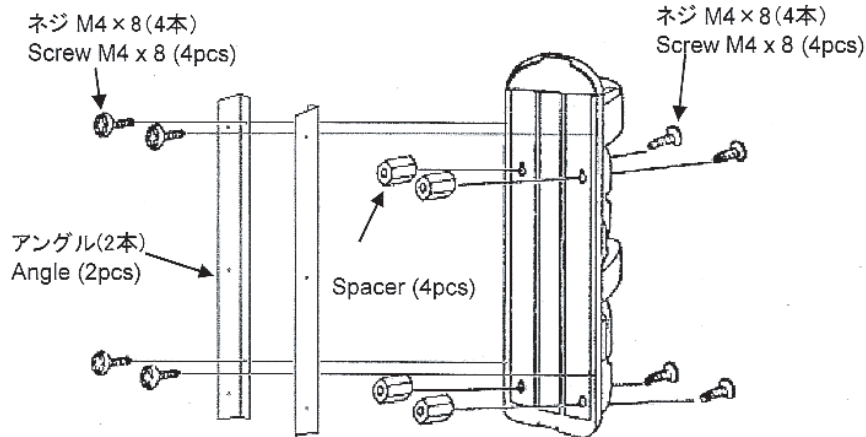


背面取付アタッチメント施工方法

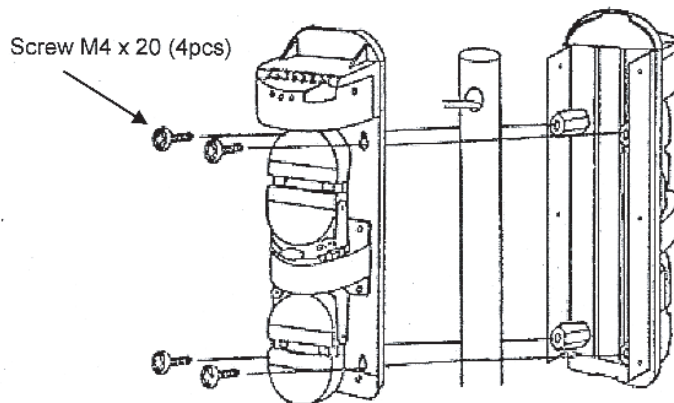
Installation of the Rear Attachment for SBQ Series

SQA-2

1. 一方のセンサーにスペーサー(4本)とアングル(2本)を取り付けて下さい
1. Attach Spacers (4pcs) and Angles (2pcs) to one of the pair of Sensor by using Screws M4 x 8 (8pcs) as shown below.



2. もう一方のセンサーをスペーサーに仮締めしてポールへ取り付けて下さい
2. Attach another pair of the Sensor to a Pole by using Screws M4 x 20 (4pcs) to fix temporary as shown below.



3. 光軸調整、動作確認終了後カバーを取り付けた後にサイドカバーをプッシュリベットで取り付けて下さい
3. Attach a Side Cover by using Push Rived (6pcs) after completing optical adjustment, function check and placing the cover as shown below.

