

取扱説明書

屋外用ハウジング（サイドオープン） SOH-13

屋外用ハウジング（塩害対応） SOH-13EG



このたびは、屋外用ハウジング（サイドオープン）をお買い上げいただき、誠にありがとうございました。
取扱説明書をよくお読みの上、正しくお使いください。

免責について

本製品は、映像監視を目的とするものであり、発生した事故・損害等を補償するものではありません。

お客様による商品の分解、修理または改造を行われた場合もしくは、保証書に記載される保証対象外となる条件に適合する場合は、保証期間内であっても有償修理の対象になる場合があります。

個人情報の保護について

本製品にて撮影された個人を判別できる映像情報は、「個人情報の保護に関する法律」で定められた「個人情報」に該当します。映像情報については、適正にお取り扱いください。

安全上のご注意

ご使用前にこの欄を必ずお読みになり、正しくお使いください。

この欄の注意事項は、ご使用になる人や他の人への危害や財産への損害を未然に防止するために、必ずお守りください。

	警告	この表示の注意事項を守らないと、火災、感電などにより、死亡または重傷などを負う危険性が想定される内容です。
	注意	誤った取り扱いをすると、人が損害を追う可能性が想定される内容および、物的損害の発生が予想される内容を示しています。

絵表示の例

			してはいけない「禁止」内容です。
		必ず実行していただく「強制」内容です。	

警告

工事は販売店に依頼する

工事には技術と経験が必要です。火災、感電、けが、器物破損の原因となります。

必ず販売店に依頼してください。



強制

内部に水や異物を入れない

水や異物が入ると火災、感電、故障の原因となります。万一、水や異物が入ったときは、すぐに電源を切り販売店にご相談ください。



禁止

分解や改造をしない

火災や感電の原因となります。

内部の点検は、販売店にご依頼ください。



分解禁止

雷がなりだしたら本体、ケーブル、電源プラグなどには触れない。

感電の原因となります。



接触禁止

異常があるときは、すぐに使用をやめる

煙が出ている、変なにおいがする、落としたりケースを破損した、接続ケーブルが傷んだ、画面が映らないなどの場合は、すぐに使用をやめ、販売店にご連絡ください。



振動のないところに設置する

取付ねじやボルトがゆるみ、落下などの事故の原因になります。



強制

設置場所の強度を確認する

取付金具を含む質量に十分耐えられる強度のあるところに設置してください。

十分な強度がないと、落下などの事故の原因となります。



強制

塩害や腐食性ガスの発生するところに設置しない

取付部が腐食して、落下などの事故の原因となります。



強制

注意

配線は電源を切ってから行う

感電の原因となります。また、ショートや誤配線により火災の原因となります。



強制

ぶら下がらない、足場代わりにしない

落ちたりしてけがの原因となります。



禁止

定期的な点検をする

取付部の劣化などにより、落下などの事故の原因となります。

定期点検は、販売店にご依頼ください。



強制

設置上のご注意

十分な強度のある場所に取り付けてください。

落下、破損の原因となることがあります。強度が不十分な場所に取り付ける場合、十分な補強を施してください。

ネジやボルトはしっかり締め付けてください。

傾きや落下の原因となることがあります。

目次

免責について.....	2
個人情報の保護について.....	2
安全上のご注意.....	2
設置上のご注意.....	4
目次.....	4
1. 製品特長.....	5
2. 製品・同梱品の確認.....	5
3. 各部の名称・機能.....	6
4. 設置方法.....	7
4-1. 通線.....	7
4-2. カメラの設置.....	7
4-3. ブラケットへの取付け.....	8
5. 仕様/外形寸法図.....	8

1. 製品特長

■各種屋内用カメラ収納可能

屋内用カメラを収納し、屋外での使用を可能にします。

■様々な機器を収納可能な大型ハウジング

これまで収納できなかった大型のカメラのほか、AC アダプターや SPD（避雷器）等を収納することも可能です。

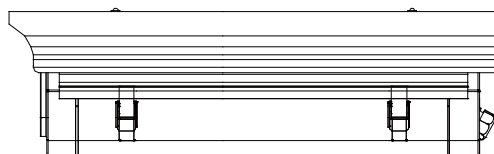
■サンシェード装備

直射日光による温度上昇を抑えます。

■サイドオープンタイプ

ハウジングフードを横から開けることができるので、カメラの設置・ピント・画角調整が容易に行えます。

2. 製品・同梱品の確認



屋外用ハウジング本体

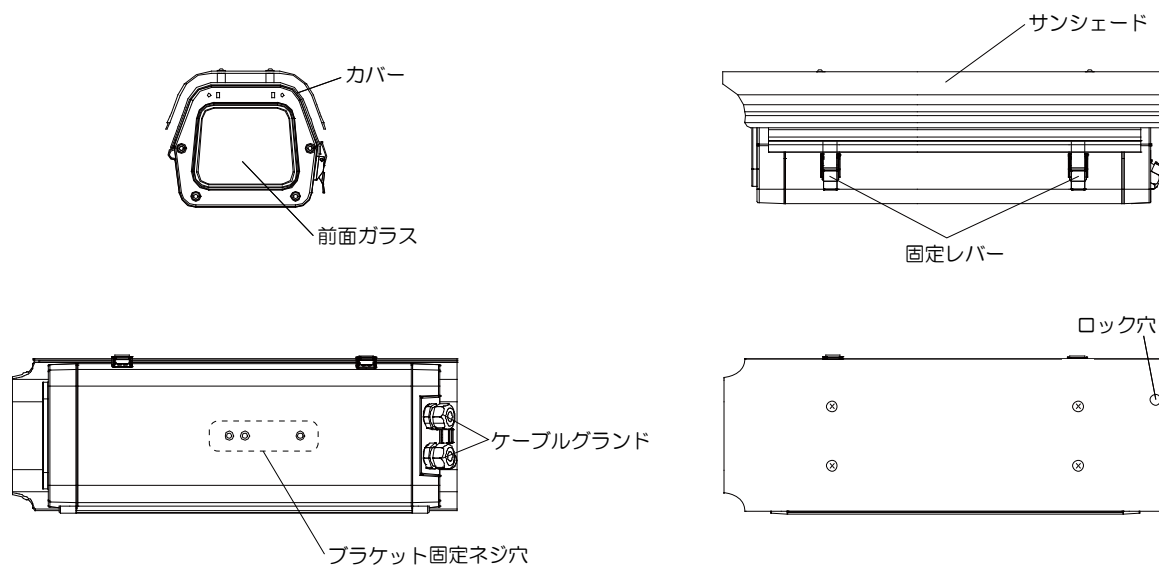


1/4"-20UNC
カメラ取付けネジ
×1



平ワッシャー×1

3. 各部の名称・機能

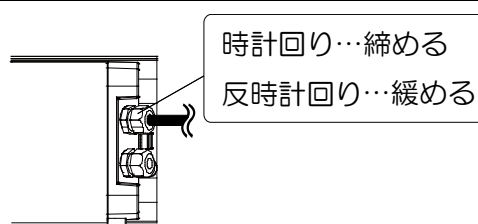


カバー	ハウジング本体の上部全体がカバーになっています。
前面ガラス	硬いものや尖ったものを当てないでください。
固定レバー	カバーを固定します。
サンシェード	直射日光からハウジング内部の温度上昇を防ぎます。
ケーブルグランド	各種ケーブル（同軸ケーブル、LANケーブル等）を通します。 ※適合ケーブル径φ6～12mm
ブラケット固定ネジ穴	ブラケットの固定に使用します。 1/4"-20UNC ネジ穴×3
ロック穴	カバーとハウジング本体を結束バンド、南京錠等でロックすることができます。

4. 設置方法

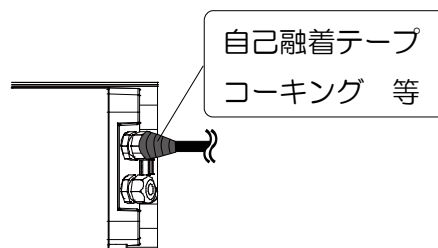
4-1. 通線

1 ケーブルグランドを緩め、ケーブルを通します。



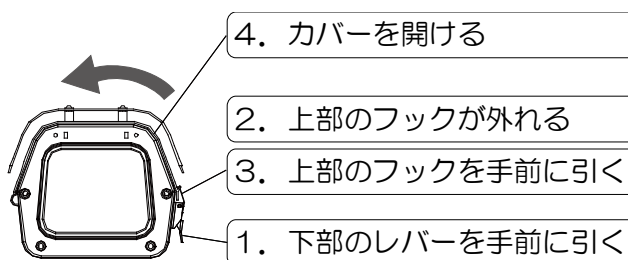
2 ケーブルグランドを締めて、ケーブルを固定します（ケーブルを軽く引っ張って、確実に固定されていることを確認してください）。

3 必要に応じて自己融着テープやシリコンコーキング等で、ケーブルグランドの周囲を防水処理してください。

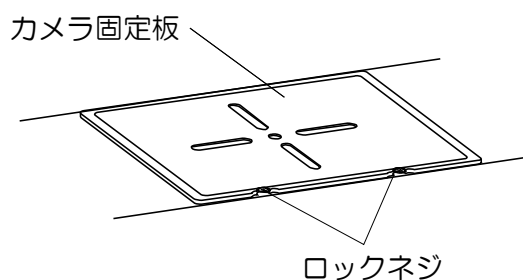


4-2. カメラの設置

1 [固定レバー]の下部を手前に引くと、上部のフックが外れ、[カバー]のロックが外れます。

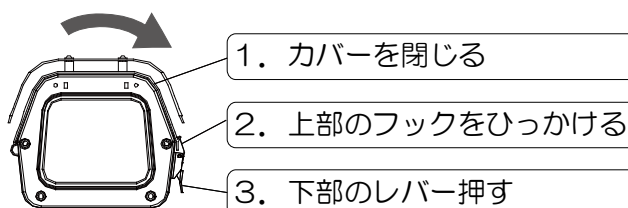


2 内部の[カメラ固定板]の[ロックネジ]を外し、取り付けたいカメラに[カメラ固定ネジ]、[平ワッシャー]を使用して固定します。



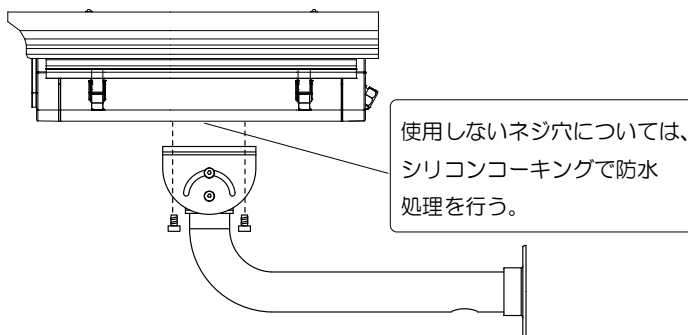
3 [カメラ固定板]を戻して前後位置を調整し、[ロックネジ]を締めて固定します。

4 [カバー]を閉じて、[固定レバー]の上部フックを本体の溝に引っかけて、[固定レバー]の下部をハウジング側に押してロックします。



4-3. ブラケットへの取付け

- 1 使用するブラケットに合ったネジ穴でブラケットを固定します。
- 2 ブラケットの固定に使用しなかったネジ穴は、防水のためシリコンコーキング等で塞いでください。

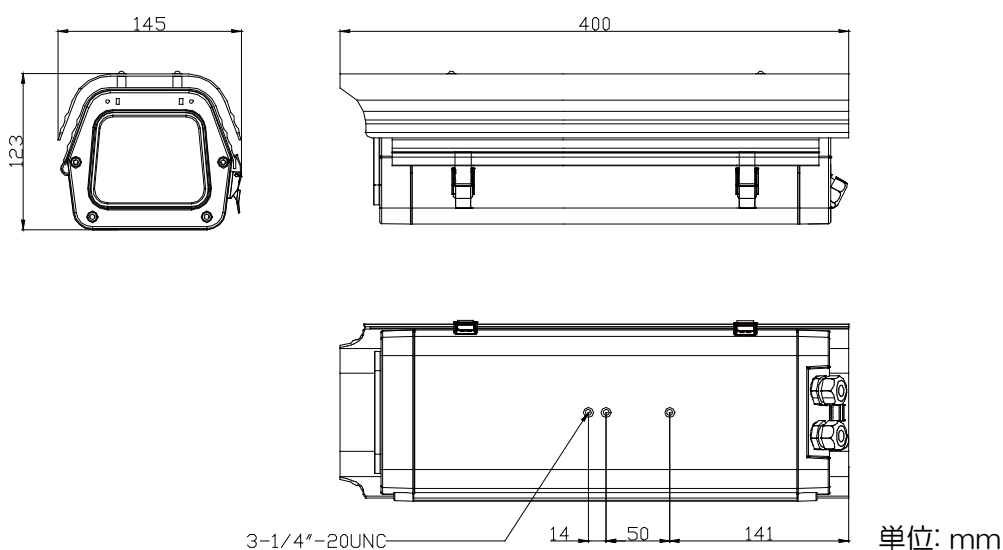


7. 仕様/外形寸法図

【仕様】

商品名	屋外用ハウジング（サイドオープン）	屋外用ハウジング（塩害仕様）
型式	SOH-13	SOH-13EG
材質	アルミニウム	
使用場所	屋内/屋外	
防塵防水	IP65 準拠	
外形寸法	D400×W145×H123 mm	
質量	約 2.5kg	
塗装	アイボリー	簡易耐塩塗装
付属品	1/4"-20UNC カメラ取付けネジ×1、平ワッシャー×1	

【外形寸法図】



セルコ株式会社

〒607-8326
 京都市山科区川田御出町 14 番 3
 TEL : 075-501-0070 (代表) FAX : 075-592-4275