

施工説明書

ハウジング用ブラケット

SOB-19

このたびは、ハウジング用ブラケットをお買い上げいただき、誠にありがとうございました。
施工説明書をよくお読みの上、正しくお取扱いください。

安全上のご注意

ご使用の前にこの欄を必ずお読みになり、正しくお使いください。
この欄の注意事項は、ご使用になる人や他の人への危害や財産への損害を未然に防止するため、必ずお守りください。



警告

この表示の注意事項を守らないと、火災、感電などにより、死亡または重傷などを負う危険性が想定される内容です。



注意

誤った取り扱いをすると、人が損害を追う可能性が想定される内容および、物的損害の発生が予想される内容を示しています。

■ 絵表示の例



分解禁止



接触禁止



禁止

してはいけない「禁止」内容です。



強制



電源プラグを
抜く

必ず実行していただく「強制」内容です。



警告

工事は販売店に依頼する

工事には技術と経験が必要です。火災、感電、けが、器物破損の原因となります。必ず販売店に依頼してください。



強制



禁止

内部に水や異物を入れない

水や異物が入ると火災、感電、故障の原因となります。万一、水や異物が入ったときは、すぐに電源を切り販売店にご相談ください。

分解や改造をしない

火災や感電の原因となります。
内部の点検は、販売店にご依頼ください。



接触禁止

異常があるときは、すぐに使用をやめる

煙が出ている、変なにおいがする、落としたりケースを破損した、接続ケーブルが傷んだ、画面が映らないなどの場合は、すぐに使用をやめ、販売店にご連絡ください。



電源プラグを
抜く

振動のないところに設置する

取付ねじやボルトがゆるみ、落下などの事故の原因になります。



強制

設置場所の強度を確認する

取付金具を含む質量に十分耐えられる強度のあるところに設置してください。
十分な強度がないと、落下などの事故の原因となります。



強制

塩害や腐食性ガスの発生するところに設置しない

取付部が腐食して、落下などの事故の原因となります。



強制



注意

配線は電源を切ってから行う

感電の原因となります。また、ショートや誤配線により火災の原因となります。



強制



禁止

ぶら下がらない、足場代わりにしない

落ちたりしてけがの原因となります。

定期的な点検をする

取付部の劣化などにより、落下などの事故の原因となります。
定期点検は、販売店にご依頼ください。



強制

取扱説明（安全にご使用いただくため注意事項）

天井への取付方

- ・SOB-19を付属のタッピングねじとプラグ又は、M6相当のボルト4本で天井に取付けてください。
- ・天井の材質や構造により取付けネジの種類、長さをお客様自身で決定してください。
- ・必要に応じて天井裏側に補強版を取付けてください。
- ・強い風が吹く可能性がある場所に設置する場合は、必要に応じて支線を張ってください。

【注意】取付金具は、十分な強度のある場所に取付けてください。
落下、破損、けがの原因となります。

調整方法

- ・付属のレンチで台座の六角ネジ（計7箇所）を緩め、角度の調整を行ってください。
- ・過度の締め付けは、ひずみや亀裂を生じ、破損の原因になりますので、40Kg・cmを限度としてください。
（例えば、スパナでねじの中心から10cmのところを握って4kgの力による締め付けを限度にしてください。）

カメラハウジングの取付方

- ・付属の1/4-10UNCボルト（2本）は、カメラハウジング取り付け用です。
- ・カメラハウジングを取付ける場合、取付けボルトはそのカメラハウジングの説明書に従ってください。
- ・ネジ寸法の使用可否は、お客様自身で確認してください。
- ・カメラハウジングは、ハウジング取付ボルトにより、なるべくハウジングの中央部分（重心点）を台座に取り付けてください。

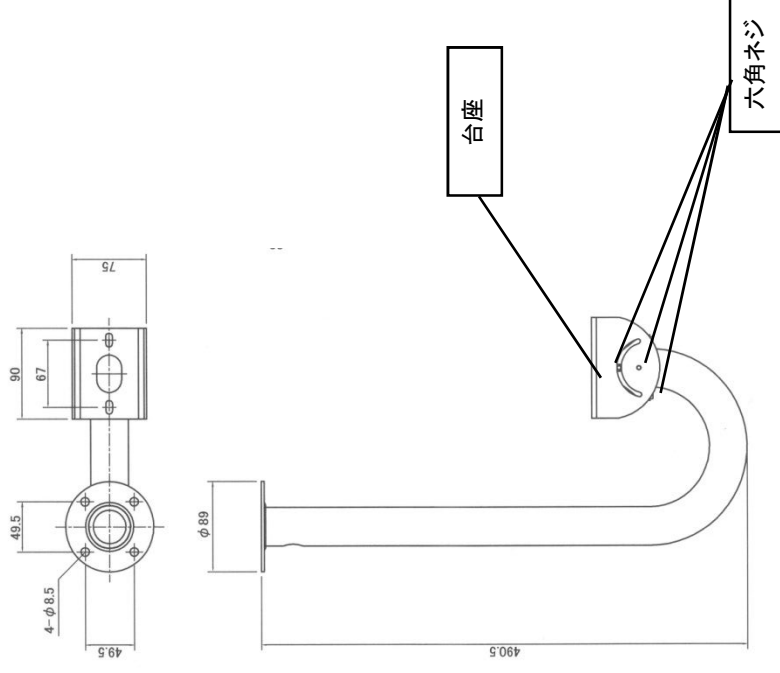
ワイヤー等による防護

- ・万一機器に損傷を生じた場合のハウジング等の落下事故を防止するため、ブラケット本体とカメラハウジングを設置の際は、それぞれに安全ワイヤーを併設するなど万一の場合の安全確保をお願いします。
- ・安全ワイヤーは十分な強度のある場所に取付けけたアンカーボルト等に取付けてください。

付属品

- 1/4 - 20UNCボルト: 2個
- 六角レンチ
- タッピングネジ: 4個
- アンカープラグ: 4個
- 平ワッシャー: 6個
- スプリングワッシャー: 2個
- 取扱説明書

外形図



★当製品は不法侵入、不正行為を威嚇するもので、盗難防止器ではありません。
万一発生した事故、損害については責任を負いかねますのでご了承ください。

セルコ株式会社

〒607-8326 京都市山科区川田御出町14番3
TEL: 075-501-0070 (代表) FAX: 075-592-4275