

ラックマウント金具 (14インチカラーモニター「SMC-14」用)

取扱説明書

SMC-14-RK

SELCO

SELCO CORPORATION

安全のために

お使いになる製品はすべて、まちがった使い方をすると、損害や火災、感電などにより人身事故になることがあります。表
事故を防ぐために次のことを必ずお守りください。

警告表示の意味

取扱説明書および製品では、次のような表示をしています。表示の内容をよく理解してから本文をお読



警告 この表示の注意事項を守らないと、火災・感電などにより死亡や大けがなど人身事故の原因となります。



危険 この表示の注意事項を守らないと、火災・感電・破裂などにより死亡や大けがなどの人身事故が生じます。



注意 この表示の注意事項を守らないと、感電やその他の事故により死がをしたり周辺の家財に損害を与えることが

注意を促す記号



火災



感電



指挟み

行為を禁止する記号



禁止



分解禁止



接触禁止



プラグをコンセントから抜く



強制



・工事は販売店に依頼する
工事には技術と経験が必要です。火災、感電、けが、器物破損の原因と



・定期的な点検する

取付部が劣化すると落下などでけがの原因となります。



・重量に耐える場所に取り付ける

取付場所の強度が不十分だと、落下などで、けがの原因となります。



・振動の無いところに設置する

取付ねじやボルトがゆるみ、落下などでけがの原因となります。



・ねじや固定機構は、しっかりと締め付ける

締め付けがゆるむと、落下などでけがの原因となります。



・塩害や腐食性ガスの発生する場所に設置しない

取付部が劣化して、落下などの事故の原因となります。



・分解や改造をしない

強度低下の原因となります。



・防雪対策を施す

積雪の多い地域では、雪の重みで落下してけがの原因となります。



・可燃性雰囲気中で使用しない

爆発する恐れがあります。



・異常があるときはすぐ使用をやめる

煙が出る、臭いが出る、水や異物が入った、落として破損したなど、



・ケーブル類は引っ張らない

火災や感電の原因となります。



・高所に設置しない

16m以上の高所では思わぬ風速の影響などを受け落下などの事故の



・人がぶつかからない高さに取り付ける

けがの原因となります。



・ぶら下がらない、足場代わりにしない

けがの原因となります。

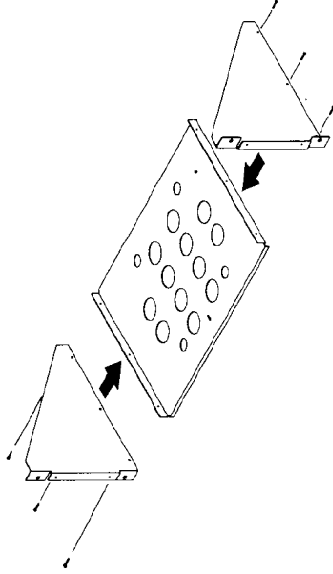


取扱説明（安全にご使用いただくための注意事項）

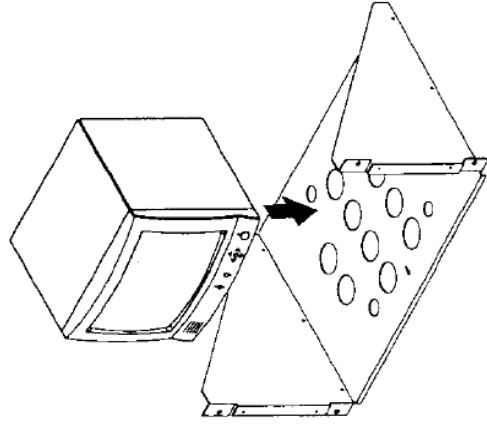
- 内容物
- ベースパネル ○ フロントパネル 1
- サイドパネル 左/右 各1
- M3 × 6mmビス 10本
- M5 × 20mmビス 4本

■ 組立手順

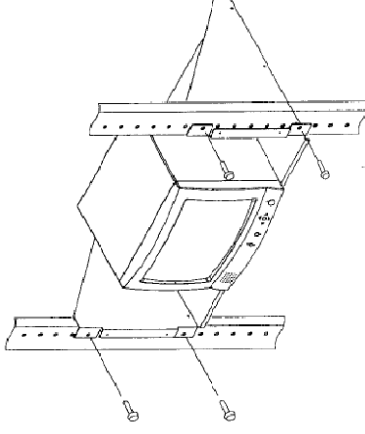
1、ベースの左右にそれぞれサイドパネルを取り付けます。
(M3ビス × 6本)



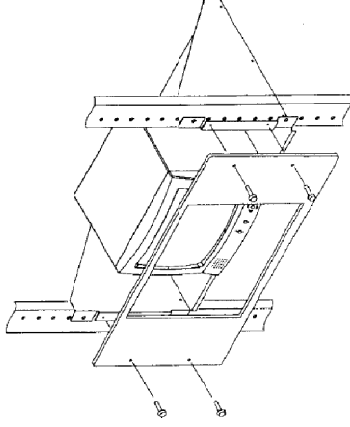
2、ベース表面の4箇所の穴に弊社モニター(SMC-14)の足となるゴム部分をはめ込んで載せます。



3、ラックをEIAラックに詰め込み、付属のM5のビスを用いて固定します。(機器自体で8Uの高さが必要です)
この際に機器の放熱効率を高める為、他の機器との間を最低1U以上あけるようにしてください。
(全体で最低10Uのスペースを確保してください)



4、モニターの画面と合わせながら、フロントパネルを取り付けて完成です。(M3ビス × 4本)



★当製品は不法侵入、不正行為を威嚇するもので、盗難防止器ではありません。
万一発生した事故、損害については責任を負いかねますのでご了承ください。

SELCO セルコ株式会社

〒607-8326 京都市山科区川田御出町14番3

電話 075-501-0070 FAX 075-592-4275