

取扱説明書

カラーミラーカメラ

SCM-1300S



このたびは、カラーミラーカメラをお買い上げいただき、誠にありがとうございました。
施工説明書をよくお読みの上、正しくお取扱いください。

安全上のご注意

ご使用前にこの欄を必ずお読みになり、正しくお使いください。
この欄の注意事項は、ご使用になる人や他の人への危害や財産への損害を未然に防止するために、必ずお守りください。

	警告	この表示の注意事項を守らないと、火災、感電などにより、死亡または重傷などを負う危険性が想定される内容です。
	注意	誤った取り扱いをすると、人が損害を追う可能性が想定される内容および、物的損害の発生が予想される内容を示しています。

■絵表示の例

			してはいけない「禁止」内容です。
			必ず実行していただく「強制」内容です。

使用上のご注意

長時間ご使用いただくために	<ul style="list-style-type: none"> 周囲温度-10℃～+50℃（推奨温度40℃以下）、湿度85%以下（結露なきこと）の場所でお使いください。 清掃は、乾いた柔らかい布で拭いてください。 *ベンジン、シンナー、化学雑巾などは使用しないでください。変形、変色などの原因になります。
強い光にカメラを向けないでください	<ul style="list-style-type: none"> 画面にスミアなどを生じさせることがあります。また、CCD内部のフィルターを劣化させ、画像が変色することがあります。
レンズの清掃	<ul style="list-style-type: none"> レンズクリーニングペーパーなどで行ってください。

免責について

- 本製品は、映像監視を目的とするものであり、発生した事故・損害等を補償するものではありません。
- お客様による商品の分解、修理または改造を行われた場合もしくは、保証書に記載される保証対象外となる条件に適合する場合は、保証期間内であっても有償修理の対象になる場合があります。

個人情報の保護について

- 本製品にて撮影された個人を判別できる映像情報は、「個人情報の保護に関する法律」で定められた「個人情報」に該当します。
- 映像情報については、適正にお取り扱いください。

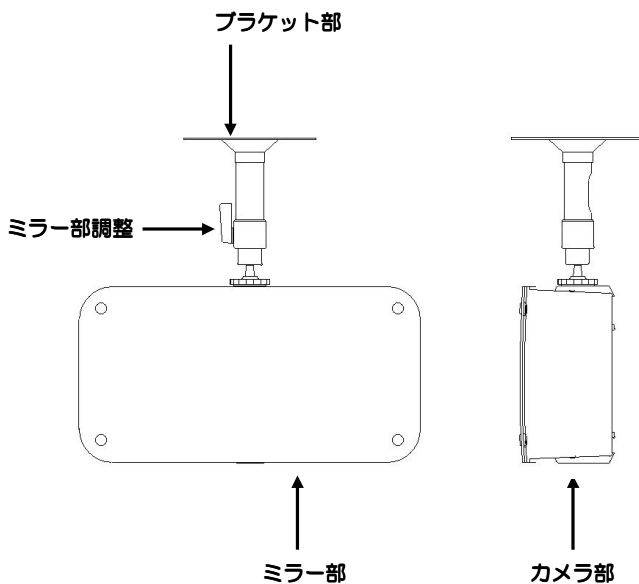
警告

工事は販売店に依頼する 工事には技術と経験が必要です。火災、感電、けが、器物破損の原因となります。必ず販売店に依頼してください。	
内部に水や異物を入れない 水や異物が入ると火災、感電、故障の原因となります。万一、水や異物が入ったときは、すぐに電源を切り販売店にご相談ください。	
分解や改造をしない 火災や感電の原因となります。内部の点検は、販売店にご依頼ください。	
雷がなりだしたら本体、ケーブル、電源プラグなどには触れない。 感電の原因となります。	
異常があるときは、すぐに使用をやめる 煙が出ている、変なにおいがする、落としたりケースを破損した、接続ケーブルが傷んだ、画面が映らないなどの場合は、すぐに使用をやめ、販売店にご連絡ください。	
振動のないところに設置する 取付ねじやボルトがゆるみ、落下などの事故の原因となります。	
設置場所の強度を確認する 取付金具を含む質量に十分耐えられる強度のあるところに設置してください。十分な強度がないと、落下などの事故の原因となります。	
塩害や腐食性ガスの発生するところに設置しない 取付部が腐食して、落下などの事故の原因となります。	

注意

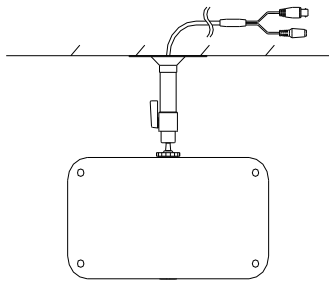
配線は電源を切ってから行う 感電の原因となります。また、ショートや誤配線により火災の原因となります。	
ぶら下がらない、足場代わりにしない 落ちたりしてけがの原因となります。	
定期的な点検をする 取付部の劣化などにより、落下などの事故の原因となります。定期点検は、販売店にご依頼ください。	

1. 各部の名称

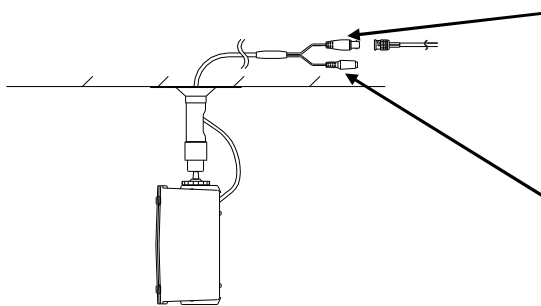
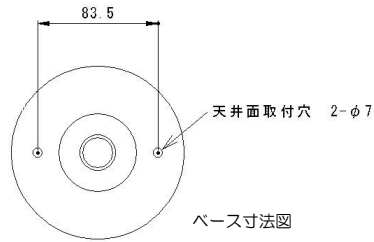


2. 設置方法

- ・設置前に、取り付ける場所が、カメラの設置による荷重に耐えうるかよく確認してください。
- ・機器の落下の原因となりますので、設置には平らでない天井面は避けてください。



1. ミラーの取り付け角度を決めてから、型紙に合わせてネジ穴3箇所、配線用穴を開けてください。
2. ミラー部及びベース部分（左右20度）を使用し、向きを微調整してください。
3. ミラー防護シートをはがしてください。



電源入力・映像出力ケーブル

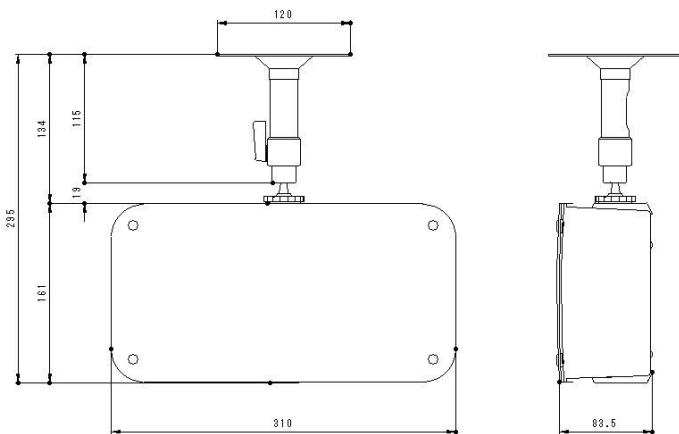
- ・別送式にて使用する場合
モニターや録画装置の映像入力に接続してください。
- ・重畳式にて使用する場合
カメラ駆動ユニット（別売）のカメラ入力端子に接続してください。
下記の別送式電源入力端子との併用はしないでください。

別送DC電源入力ケーブル

- ・別送電源でご使用の際は、カメラ用電源よりDC12Vを入力してください。

- ・光源がミラーの正面から入ると、ゴーストやハレーションが起こることがあります。
- ・半年に1度はミラーの汚れを拭き取ってください。

3. 外形寸法



4. 仕様

商品名	カラーミラーカメラ
型式	SCM-1300S
カメラ部	
撮像素子	1/3型インターライン転送方式CCD
有効画素数	約38万画素、710(水平)×492(垂直)
映像出力	1.0Vp-p 75Ω(BNC)
同期方式	内部同期方式
テレビジョン方式	NTSC方式
解像度	水平：450TV本以上(中心部)
最低被写体照度	5lx(F=1.3)
SN比	45db以上(AGC OFF時)
AGC	ON
一般仕様	
電源電圧	専用カメラ駆動ユニットより供給、DC12V(併用不可)
消費電力	3W(最大)
使用温度範囲	-10℃～+50℃
使用湿度範囲	20%～85%RH(結露なきこと)
外形寸法	W310×H161×D83.5mm(本体)
質量	約700g
付属品	ブラケット、取扱説明書

セルコ株式会社

〒607-8326 京都市山科区川田御出町14番3
TEL:075-501-0070(代表) FAX:075-592-4275