

取扱説明書

ワイドダイナミックIRカメラ SCD-7000WIR



このたびは、ワイドダイナミックIRカメラをお買い上げいただき、誠にありがとうございました。
取扱説明書をよくお読みの上、正しくお使いください。
お読みになったあとは、保証書と一緒に大切に保管してください。
保証書には必ず必要事項を記入してください。

免責について

- 本製品は、映像監視を目的とするものであり、発生した事故・損害等を補償するものではありません。
 - お客様による商品の分解、修理または改造を行われた場合もしくは、保証書に記載される保証対象外となる条件に適合する場合は、保証期間内であっても有償修理の対象になる場合があります。
-



個人情報の保護について

- 本製品にて撮影された個人を判別できる映像情報は、「個人情報の保護に関する法律」で定められた「個人情報」に該当します。
 - 映像情報については、適正にお取り扱いください。
-






安全上のご注意

ご使用前にこの欄を必ずお読みになり、正しくお使いください。







この欄の注意事項は、ご使用になる人や他の人への危害や財産への損害を未然に防止するために、必ずお守りください。

	警告	この表示の注意事項を守らないと、火災、感電などにより、死亡または重傷などを負う危険性が想定される内容です。
	注意	誤った取り扱いをすると、人が損害を追う可能性が想定される内容および、物的損害の発生が予想される内容を示しています。

■絵表示の例

 分解禁止	 接触禁止	 禁止	してはいけない「禁止」内容です。
 強制	 電源プラグを抜く		必ず実行していただく「強制」内容です。

警告

工事は販売店に依頼する 工事には技術と経験が必要です。火災、感電、けが、器物破損の原因となります。 必ず販売店に依頼してください。	 強制
内部に水や異物を入れない 水や異物が入ると火災、感電、故障の原因となります。万一、水や異物が入ったときは、すぐに電源を切り販売店にご相談ください。	 禁止
分解や改造をしない 火災や感電の原因となります。 内部の点検は、販売店にご依頼ください。	 分解禁止
雷がなりだしたら本体、ケーブル、電源プラグなどには触れない。 感電の原因となります。	 接触禁止
異常があるときは、すぐに使用をやめる 煙が出ている、変なにおいがする、落としたりケースを破損した、接続ケーブルが傷んだ、画面が映らないなどの場合は、すぐに使用をやめ、販売店にご連絡ください。	 電源プラグを抜く
振動のないところに設置する 取付ねじやボルトがゆるみ、落下などの事故の原因になります。	 強制

設置場所の強度を確認する

取付金具を含む質量に十分耐えられる強度のあるところに設置してください。
十分な強度がないと、落下などの事故の原因となります。



強制

塩害や腐食性ガスの発生するところに設置しない

取付部が腐食して、落下などの事故の原因となります。



強制



注意

配線は電源を切ってから行う

感電の原因となります。また、ショートや誤配線により火災の原因となります。



強制

ぶら下がらない、足場代わりにしない

落ちたりしてけがの原因となります。



禁止

定期的な点検をする

取付部の劣化などにより、落下などの事故の原因となります。
定期点検は、販売店にご依頼ください。



強制

設置上のご注意

十分な強度のある場所に取り付けてください。

落下、破損の原因となることがあります。強度が不十分な場所に取り付ける場合、十分な補強を施してください。

ネジやボルトはしっかり締付けてください。

結露、雨水の浸入、落下の原因となることがあります。

使用上のご注意

長時間ご使用いただくために

周囲温度-10℃~+50℃（推奨温度40℃以下）、湿度85%以下（結露なきこと）の場所でお使いください。

清掃は、乾いた柔らかい布で拭いてください。

*ベンジン、シンナー、化学雑巾などは使用しないでください。変形、変色などの原因になります。

強い光にカメラを向けないでください

画面にスミアなどを生じさせることがあります。また、CCD内部のフィルターを劣化させ、画像が変色することがあります。

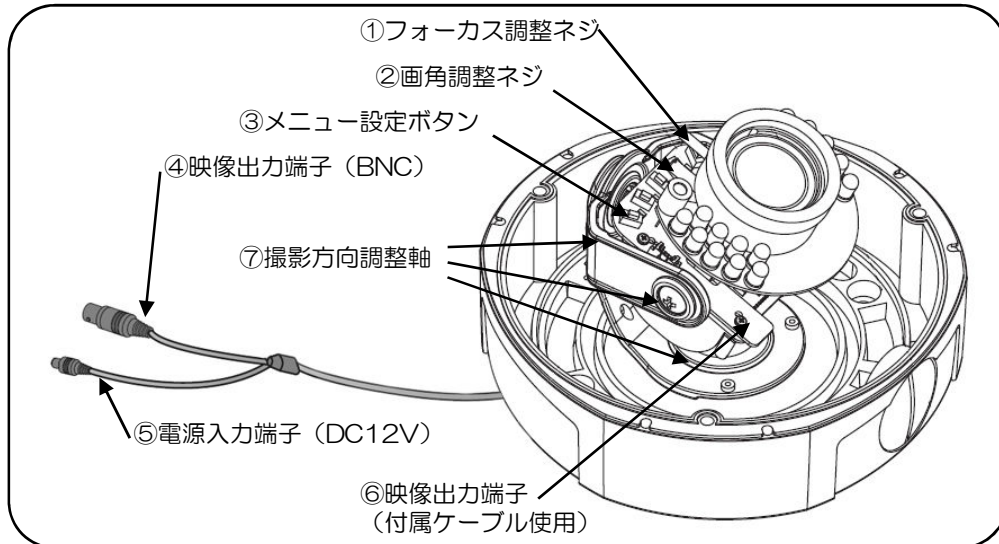
レンズの清掃

レンズクリーニングペーパーなどで行ってください。

もくじ

免責について	P. 1
個人情報の保護について	P. 1
安全上のご注意	P. 2-3
使用上のご注意	P. 3
もくじ	P. 4
各部の名称と説明	P. 5
レンズの調整	P. 5
設置方法	P. 6-7
MAIN設定について	P. 8
MAIN設定	P. 9
MAIN設定一覧	P. 10
1. レンズ設定	P. 11
2. 露出補正	P. 12
3. WHITE BAL	P. 13
4. 逆光補正	P. 14-15
5. DNR	P. 16
6. DAY/NIGHT	P. 17
7. IMAGE機能	P. 18
8. SPECIAL	P. 19-21
故障かな？	P. 22
初期設定一覧	P. 23
仕様	P. 24
外形寸法図	P. 25

各部の名称と説明

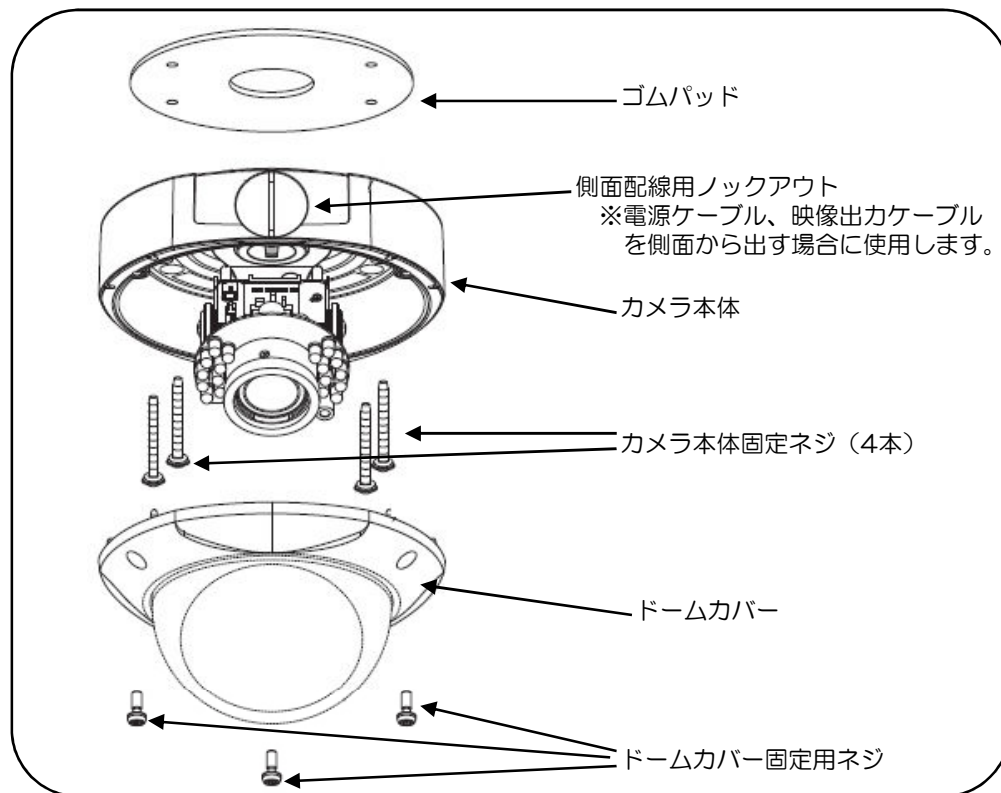


	名称	説明
①	フォーカス調整ネジ	ピントを調整します。
②	画角調整ネジ	画角を調整します。
③	メニュー設定ボタン	MAIN設定に使用します。
④	映像出力端子 (BNC)	コンポジット映像を出力します。BNC端子の同軸ケーブルを接続して下さい。
⑤	電源入力端子 (DC12V)	電源ケーブルを接続します。DC12V電源ケーブルを接続して下さい。有極性のため、つなぎ間違いにご注意下さい。
⑥	映像出力端子 (付属ケーブル使用)	付属のケーブルを接続してコンポジット映像を出力します。
⑦	撮影方向調整軸	撮影方向の調整に使用します。

設置上のご注意

- ・屋外に設置する際、映像出力端子部・電源入力端子部はボックスに収納したり、自己融着テープを巻いたりする等して、雨水がかからないよう防水処理を確実に行ってください。

設置方法

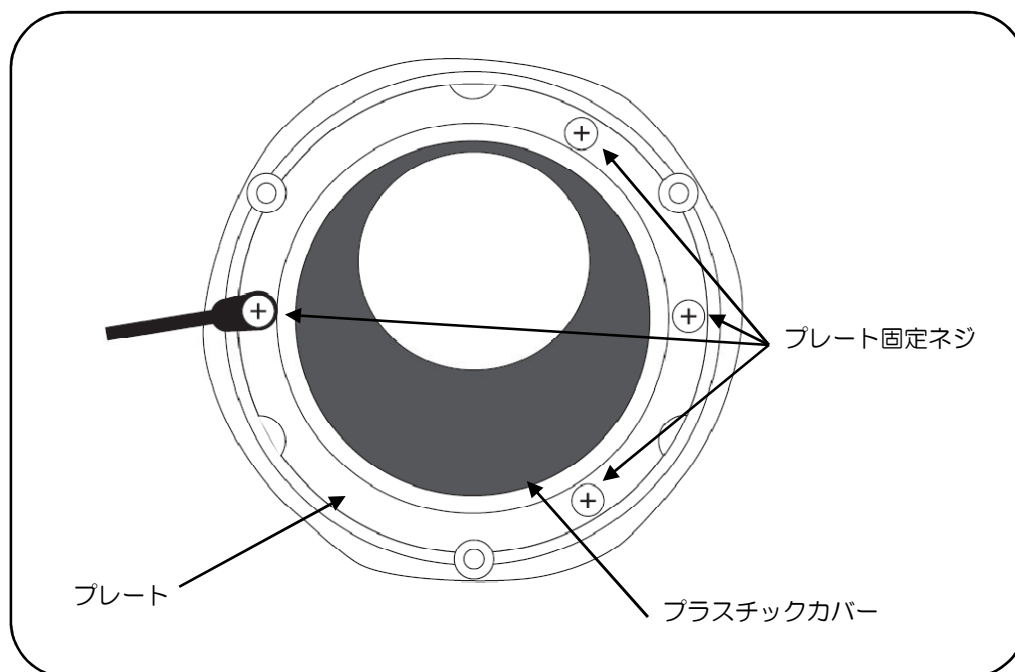


1. 電源ケーブルと映像出力ケーブルを接続します。
2. ドームカバーを取り外します。
ドームカバーを固定している3箇所のネジを付属のドライバーを使用して外します。
3. 天井にカメラ本体を取り付けます。
付属のネジ（4本使用）を使用してカメラ本体を天井に取り付けます。
4. 撮影方向・画角・ピントを合わせます
(参照：P7「レンズの調整」)
5. メニュー設定ボタンを使用して、MAIN設定を調整します。

設置上のご注意

- ・強度が十分にある天井に取り付けてください。強度が不十分な天井に取り付ける場合は、十分な補強を施してください。
- ・ドームカバー固定用ネジはしっかり締めるようにしてください。結露、雨水の浸入の原因となることがあります。
- ・軒下に設置する場合、シーリング処理等を施し、雨水が浸入しないようにして下さい。

設置方法（続き）



6. ドームカバー内側の4箇所のプレート固定ネジを外します。
7. プレートを外します。
8. カメラの撮影方向に合わせて、ドームカバー内側の黒いプラスチックカバーの向きを調整します。
9. プレートをプレート固定ネジで固定します。
10. カメラ本体にドームカバーを取り付けます。

レンズの調整

撮影方向の調整.....撮影方向調整軸を回して撮影方向を調整します。

画角の調整.....画角調整ネジをゆるめ、T（望遠）またはW（広角）に回し画角を調整します。
調整が終わったら、画角調整ネジを締めます。

ピントの調整.....フォーカス調整ネジをゆるめ、ピントが合う位置に回し調整します。
調整が終わったら、フォーカス調整ネジを締めます。

MAIN設定について

—ご使用の前に—

撮影場所の条件に合わせて予めMAIN設定で各項目を設定してください。

MAIN設定画面を表示するには、「SET」ボタンを押します。

(MAIN設定には現在の設定状態が表示されます。)

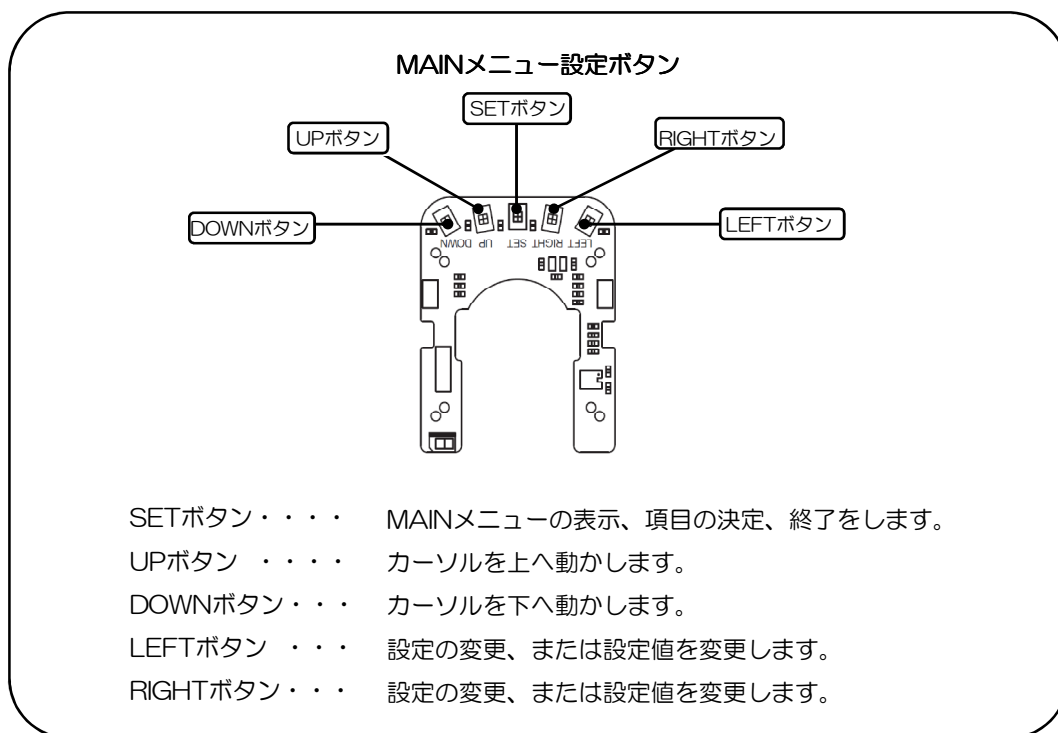
MAIN設定の基本操作：

- (1) UP/DOWNボタンでカーソルを上下に動かし、設定したい項目に合わせます。
- (2) LEFT/RIGHTボタンでカーソルを左右に動かし、設定を変更します。
- (3) 項目の横に[]印が表示されている場合は詳細設定が可能です。
「SET」ボタンを押し、(1)と(2)と同じ要領で詳細設定を変更します。詳細設定を終了するときはUP/DOWNボタンでカーソルを[終了]に合わせ、「SET」ボタンを押しMAIN設定画面に戻ります。
- (4) MAIN設定を終了するときはUP/DOWNボタンでカーソルを[終了]に合わせ、「SET」ボタンを押すと設定変更が保存された状態でカメラ画面に戻ります。

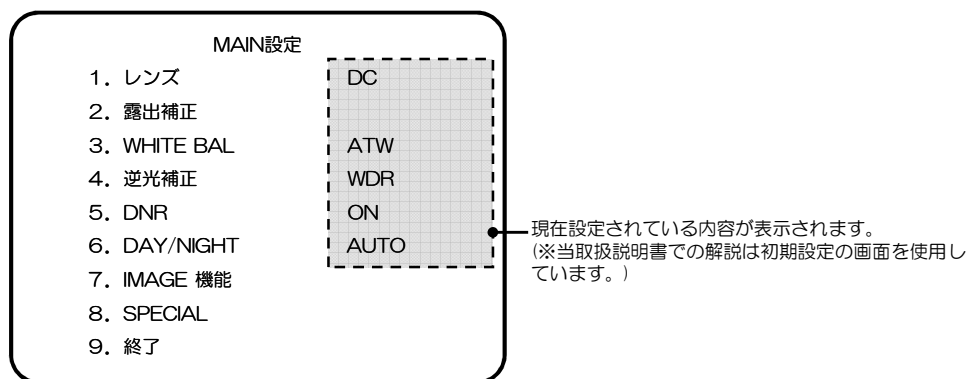
MAIN設定を初期設定に戻す：

MAIN設定を初期設定に戻すときは、UP/DOWNボタンでカーソルを[SPECIAL]に合わせ、「SET」ボタンを押し、[SPECIAL]設定画面を表示します。

[SPECIAL]設定画面の[8. RESET]にカーソルを合わせ、「SET」ボタンを押すと設定が初期設定に戻ります。



MAIN設定



設定項目	概要	ページ
1. レンズ	画面の明るさを調整します。	P. 11
2. 露出補正	露出を調整します。	P. 12
3. WHITE BAL	ホワイトバランスを調整します。	P. 13
4. 逆光補正	逆光補正を設定します。	P. 14-15
5. DNR	ノイズ低減設定をします。	P. 16
6. DAY/NIGHT	デイナイト設定をします。	P. 17
7. IMAGE 機能	画面の調整をします。	P. 18
8. SPECIAL	その他の設定をします。	P. 19
9. 終了	MAIN設定を終了します。	

MAIN設定一覧

MAIN設定の[SPECIAL]から[RESET]を選択すると、すべての設定が初期設定に戻ります。

MAIN設定	設定項目	設定値	設定内容
1. レンズ	DC	BRIGHTNESS	画面の明るさを調整します。
2. 露出補正	1. SHUTTER	A,FLK/----	シャッタースピードを調整します。
	2. AGC	OFF/LOW/HIGH	AGCを調整します。
	3. SENS-UP	OFF/AUTO	SENS-UPを設定します。
3. WHITE BAL	ATW		ホワイトバランスを自動調整します。
	室内		室内環境に合わせてホワイトバランスを調整します。
	室外		室外環境に合わせてホワイトバランスを調整します。
	AWC→SET		ホワイトバランスを手動で調整します。
4. 逆光補正	MANUAL	RED/BLUE	ホワイトバランスを数値で調整します。
	WDR	LOW/MIDDLE/HIGH	ワイドダイナミックレンジを設定します。
5. DNR	OFF		逆光補正機能をOFFにします。
	BLC	LOW/MIDDLE/HIGH	逆光補正を設定します。
	ON	LEVEL	DNR機能をOFFにします。
6. DAY/NIGHT	ON		ノイズ低減機能を調整します。
	COLOR		常にカラー撮影を行うよう設定します。
	B/W		常に白黒撮影を行うよう設定します。
	AUTO	切替時間/切替条件	通常はカラー撮影、周囲が暗くなると白黒撮影を行います。
7. IMAGE 機能	EXTERN		カラー/白黒撮影の切替を、赤外線LEDの点灯/消灯と連動させます。
	FREEZE		画面を停止します。
	V-REV		垂直方向に画面を反転させます。
	H-REV		水平方向に画面を反転させます。
	D-ZOOM	LEVEL	デジタルズームを調整します。
8. SPECIAL	SHARPNESS	LEVEL	輪郭補正機能を調整します。
	1. カメラTITLE		カメラタイトルを設定します。
	2. SYNC		初期設定のまま使用します（内部同期）。
	3. MOTION DET		使用しません。
	4. PRIVACY	領域選択/領域モード/MASKCOLOR/TRANCEP	プライバシーマスクを設定します。
	5. DIS		画面揺れ防止を設定します。
	6. 通信設定		RS485の設定をします。
	7. LANGUAGE	日本語/英語/スペイン語/韓国語	言語を選択します。
8. RESET		MAIN設定を初期値に戻します。	

「1. レンズ」の設定

画面の明るさ（DCレベル）を設定します。



1～70から選択します。（初期設定：25）
注：「4. 逆光補正」で[WDR]になっている場合
1～40からの選択となります。

「2. 露出補正」の設定

画面の明るさ（シャッタースピード、ゲイン、感度）を設定します。

露出補正

1. SHUTTER ---- ●

2. AGC HIGH ●

3. SENS-UP OFF ●

4. 戻る

SHUTTER
シャッタースピードを調整します。
・ ---- : 自動的に調整します。
・ A.FLK : 撮影画面でフリッカー（※）が発生した場合に選択します。
※電源周波数が50Hzの地域で、蛍光灯が光源の場合に発生することがあるちらつきのこと。

AGC
暗いところでの撮影時、自動的に感度を上げます。
[HIGH]/[LOW]から選択できます。[HIGH]に設定するとより高感度にすることができますが、ノイズが増加します。[HIGH]:4.2dB/[LOW]:2.4dB

SENS-UP
周囲が暗くなったときにシャッタースピードを調整することによって感度を上げます。
・ AUTO : SENS-UP機能をONにします。
・ OFF : SENS-UP機能をOFFにします。

ご注意ください：
[4. 逆光補正]で[WDR]を選択している場合、[A.FLK] は有効になりません。

2. AGCの[HIGH]または[LOW]を選択

レンズ

BRIGHTNESS 25 ●

1~70の範囲で選択できます。
1に近いほど暗く、70に近いほど明るくなります。

ご注意ください：
[逆光補正]が[WDR]になっている場合、1~40の範囲で選択可能です。

「1. レンズの調整」の[BRIGHTNESS]の設定と同じ項目です。

3. SENS-UPの[AUTO]を選択

LIMIT

AUTO ×2 ●

×2/×4/×6/×8/×10/×12/×14/×16/×24/×32/×64/×128/×256から選択できます。

ご注意ください：
数値が上がるほど感度が上がりますが、被写体のブレが大きくなります。
[露出補正]で[A.FLICKER]になっている場合、[SENS-UP]機能は設定できません。
[2. AGC]が[OFF]になっている場合、[SENS-UP]機能は設定できません。

「3. WHITE BAL」の設定

ホワイトバランスを設定します。被写体を自然で最適な色調にするための調整をします。

MAIN設定

1.	レンズ	DC
2.	露出補正	
▶ 3.	WHITE BAL	ATW
4.	逆光補正	WDR
5.	DNR	ON
6.	DAY/NIGHT	AUTO
7.	IMAGE 機能	
8.	SPECIAL	
9.	終了	

ATW
ホワイトバランスを自動調整します（調整範囲：1800K～10500K）。

室内
室内の照明環境に合わせたホワイトバランスに調整します（調整範囲：4500K～8500K）。

室外
室外の照明環境に合わせたホワイトバランスに調整します（調整範囲：1800K～10500K/ナトリウムランプ照明下で撮影する場合）

AWC→SET
ホワイトバランスを手動で調整します。

MANUAL
ホワイトバランスを数値で設定します。

AWC→SETを選択

MAIN設定

1.	レンズ	DC
2.	露出補正	
▶ 3.	WHITE BAL	AWC→SET
4.	逆光補正	WDR
5.	DNR	ON
6.	DAY/NIGHT	AUTO
7.	IMAGE 機能	
8.	SPECIAL	
9.	終了	

[ATW]/[室内]/[室外]に設定しても適正な色調にならない場合（撮影画面が不自然に青味がかっている・赤味がかっている等）、[AWC→SET]でホワイトバランスを設定してください。

左の画面の状態、画面全体に白いもの（紙）を映し、[SETボタン]を押します。

画面の色調が変化すれば調整完了です。

白いものを画面に映すとき、光源の光が白いものにあたるようにして下さい。光源の光の影になっている場合、ホワイトバランスの調整がうまくいかない場合があります。

MANUALを選択

MANUAL

RED	100
BLUE	100

Press SET to Return

0～256の範囲で選択できます。

[RED]の数値を上げると赤味がかった映像になります。

[BLUE]の数値を上げると青味がかった映像になります。

「4. 逆光補正」の設定

逆光補正の設定を行います。

MAIN設定

1. レンズ	DC
2. 露出補正	
3. WHITE BAL	ATW
▶ 4. 逆光補正	WDR ●
5. DNR	ON
6. DAY/NIGHT	AUTO
7. IMAGE 機能	
8. SPECIAL	
9. 終了	

WDR

WDRに設定します。WDRでは画面内に明るい部分と暗い部分があっても、どちらの部分も明瞭に撮影することができます。

OFF

逆光補正機能をOFFにします。

BLC

画面内から適用エリアを選択し、その部分を適正な露出で撮影します。

参考：

蛍光灯照明下でWDR設定した場合、画面内の色が時間とともに変化することがありますが、故障ではありません。

ご注意ください：

[WDR]を設定している場合、[AFICKER]が無効になります。

WDRを選択

WDR LIMIT

LIMIT	MIDDLE ●
LEVEL	50 ●

Press SET to Return

[HIGH]/[MIDDLE]/[LOW]から選択できます。

0~100の範囲で選択できます。

LIMITについて

[LOW]に設定しても逆光が補正しきれない場合、[MIDDLE]や[HIGH]に設定してください。

LEVELについて

[WDR]モード時の画面の明るさ（コントラスト）を微調整します。

BLCを選択

BLC SETUP

TOP	33 ●
BOTTOM	99 ●
LEFT	57 ●
RIGHT	115 ●
LEVEL	MIDDLE ●

BLCの適用エリアを設定します。

画面内の白枠の上下左右の範囲を設定します。

0~78の範囲から選択できます。

32~110の範囲から選択できます。

0~85の範囲から選択できます。

30~169の範囲から選択できます。

[HIGH]/[MIDDLE]/[LOW]から選択できます。

適用エリアのサイズは縦31以下、横19以下に設定することはできません。

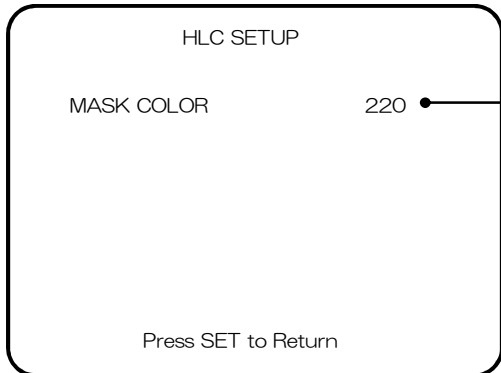
LEVELについて

[LOW]に設定しても逆光が補正しきれない場合、[MIDDLE]や[HIGH]に設定してください。

「4. 逆光補正」の設定（続き）

逆光補正の設定を行います。

HLCを選択



10~220の範囲で選択できます。
数値が小さいほど、マスクの強度が強くなります。

ご注意ください：
HLCの設定は実際に輝度の高いものを映しながら行ってください（車のヘッドランプや照明等）。

「5. DNR」の設定

DNR（ノイズリダクション）機能の設定を行います。

注意：「2. 露出補正」で[AGC]を[OFF]に設定していると、[DNR]は設定できません。

MAIN設定

1. レンズ	DC
2. 露出補正	
3. WHITE BAL	ATW
4. 逆光補正	WDR
▶ 5. DNR	ON
6. DAY/NIGHT	AUTO
7. IMAGE 機能	
8. SPECIAL	
9. 終了	

ON
DNR機能をONにします。
OFF
DNR機能をOFFにします。

ONを選択

DNR

LEVEL 11

Press SET to Return

1～32の範囲から選択できます。

LEVELについて
数値が大きいほどノイズが少なくなりますが、輪郭がぼやけて見えることがあります。

「6. DAY/NIGHT」の設定

デイナイト（昼夜切換え）機能の設定を行います。

注意：「2. 露出補正」で[AGC]を[OFF]に設定していると、[DAY/NIGHT]は設定できません。
常時カラーでの撮影となります。

MAIN設定	
1. レンズ	DC
2. 露出補正	
3. WHITE BAL	ATW
4. 逆光補正	WDR
5. DNR	ON
▶ 6. DAY/NIGHT	AUTO
7. IMAGE 機能	
8. SPECIAL	
9. 終了	

COLOR
常にカラー撮影を行います。

B/W
常に白黒撮影を行います。

AUTO
通常はカラー撮影を行い、周囲が暗くなると白黒撮影に切り換ります。周囲が明るくなるとカラー撮影に戻ります。赤外線LEDの点灯は白黒撮影への切り換りとは連動しません。

EXTERN
通常はカラー撮影を行い、周囲が暗くなると赤外線LEDの点灯に連動して白黒撮影を行います。周囲が明るくなると赤外線LEDが消灯し、それに連動してカラー撮影に戻ります。

AUTOを選択

AUTO 設定	
切替時間	10秒
切替条件	FAST

Press SET to Return

ご注意ください：
「2. 露出補正」で[AGC]を[OFF]にしていると、
[DAY/NIGHT]は設定できません。

5/7/10/15/20/30/40/60から選択できます。
FAST/SLOWから選択できます。

切替時間について
周囲が暗くなった後、設定した時間経過後に白黒撮影に切り替わります。周囲が明るくなった場合は、設定した時間経過後にカラー撮影に戻ります。
夜間、車のヘッドライトが一時的に画面に映りこむような場合、ヘッドライトが映りこむたびにカラー撮影に切り替わることを防ぐことができます。

切替条件について
[FAST]を選択すると、2.5luxで白黒に切り換ります。
[SLOW]を選択すると、1luxで白黒に切り換ります。

「7. IMAGE機能」の設定

撮影画面表示に関する設定を行います。

IMAGE 設定

- 1. FREEZE
- 2. V-REV
- 3. H-REV
- ▶ 4. D-ZOOM
- 5. SHARPNESS
- 6. 戻る

OFF ●

OFF ●

OFF ●

OFF ●

ON ●

FREEZE
映像を静止させます。

V-REV
垂直方向に画面を反転します。

H-REV
水平方向に画面を反転します。

D-ZOOM
デジタルズーム機能を設定します。

SHARPNESS
画面の輪郭補正機能を調整します。

[D-ZOOM]のONを選択

D-ZOOM

LEVEL 0 ●

0~230の範囲から選択できます。
(倍率を表す値ではありません。230で10倍相当になります)

デジタルズームについて
画面の中心に対してズームします。
数値が大きいほどズームします。
[0]はデジタルズームが適用されていない状態です。

Press SET to Return

[SHARPNESS]のONを選択

SHARPNESS

LEVEL 12 ●

1~31の範囲から選択できます。

SHARPNESSについて
数値が大きいほど輪郭が強調されますが、ノイズが目立つことがあります。

「8. SPECIAL」の設定

その他の設定を行います。

SPECIAL		
1. カメラ TITLE	OFF	
2. SYNC	内部同期	
3. MOTION DET	OFF	
4. PRIVACY	OFF	
5. DIS	OFF	
6. 通信設定		
7. LANGUAGE	日本語	
8. RESET		
9. 戻る		

設定項目	概要	ページ
1. カメラ TITLE	任意のカメラタイトルを表示することができます。	P. 18
2. SYNC	調整しません（[内部同期]のままです）。	
3. MOTION DET	使用しません。	
4. PRIVACY	プライバシーマスクを設定します。	P. 19
5. DIS	画面揺れ防止機能を設定します。 ONにすると、少々の振動がカメラに加わっても画面が揺れるのを防止します。ただし、画面の周囲10%程度がモニタ画面枠外にはみ出すため、表示されません。	
6. 通信設定	使用しません。	
7. LANGUAGE	OSD表示言語の設定をします。 日本語/英語/スペイン語/韓国語から選択できます。	
8. RESET	MAIN設定を初期設定に戻します。	
9. 戻る	MAIN設定画面に戻ります。	

「8. SPECIAL」の設定（続き）

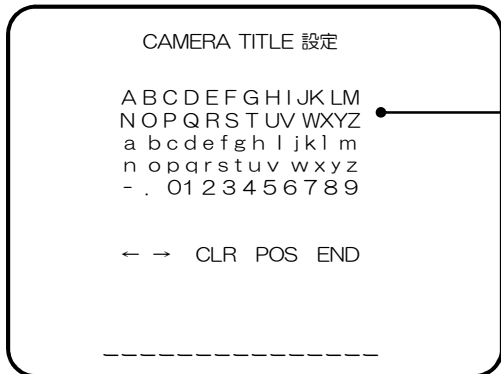
カメラTITLEの設定

カメラタイトルの設定を行います。



カメラTITLE
カメラの画面に任意のカメラタイトルを表示させることができます。

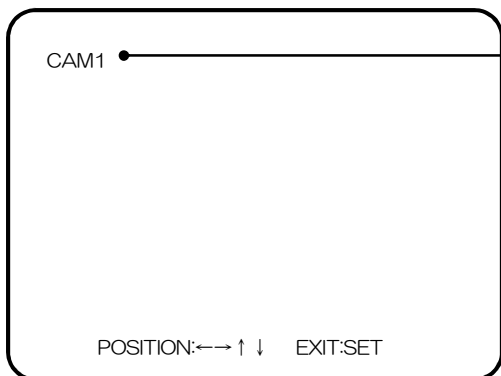
[カメラTITLE]のONを選択（カメラタイトルを入力します）



表示されている英数字を選択し、カメラタイトルを設定します。
←/→：一文字戻る/一文字進む
CLR：入力した文字を消去します。
POS：カメラタイトルの表示位置を調整します。
END：カメラタイトル設定を終了します。

入力できる文字数は15文字までです。

POSを選択（カメラタイトルの表示位置を調整します）



LEFT/RIGHT/UP/DOWNボタンで表示位置を調整します。表示位置が決まったらSETボタンを押します。

「8. SPECIAL」の設定 (続き2)

PRIVACYの設定

プライバシーマスクの設定を行います。



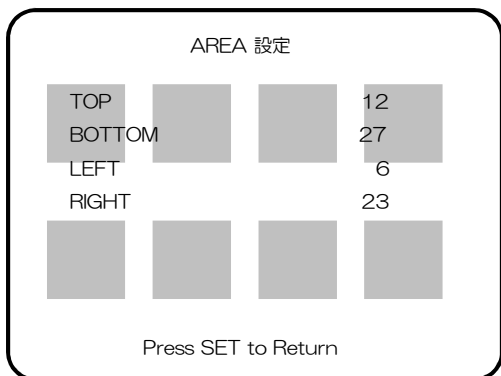
PRIVACY
 プライバシーマスクを設定します。
 プライバシーマスクとは、画面内の撮影したくないエリアにマスクを設定することにより、非表示にすることができます。

ONを選択 (プライバシーマスクを設定します)



初期設定では8つのマスクが設定されており、その中から調整したいマスクを選択します。
 マスクの範囲を設定します。
 マスクの色を設定します。
 GREEN/GRAY/WHITE/BLACK/BLUE/REDから選択します。
 マスクの透明度を設定します。
 0/1/2/3から選択します ([0]が不透明)。

ONを選択 (プライバシーマスクの範囲を設定します)



[1. 領域選択]で選択したマスクの位置とサイズを調整します。
 TOP : 上方へ広げます。
 BOTTOM : 下方へ広げます。
 LEFT : 左へ広げます。
 RIGHT : 右へ広げます。
 選択したマスクを消去したい場合、TOPとBOTTOM、またはLEFTとRIGHTの数値を同じにします。

領域番号は

①	②	③	④
⑤	⑥	⑦	⑧

に対応しています。

故障かな？

修理をご依頼される前に、以下の表で症状をご確認ください。

症状	調べる箇所・対策	参照ページ
映像が映らない。	電源アダプターが正しく接続されていますか？ →接続を確認してください。	5ページ
	同軸ケーブルは正しく接続されていますか？ →接続を確認してください。	5ページ
映像が真っ黒（暗い）。	撮影方向がドームカバーに遮られていませんか？ →撮影方向を調整してください。	5ページ
	[BRIGHTNESS]の値が低くなっていませんか？ →適切な値に調整してください。	10ページ
映像がちらつく。	電源周波数が50Hz地域にてちらつきが発生する場合、 [SHUTTER SPEED]を[A.FLICKER]に設定してください。	11ページ
映像の色が時間とともに変化する。	WDR機能が[ON]のとき、蛍光灯照明下では時間とともに色が変わることがあり、故障ではありません。 WDR機能を「OFF」にすると色の変化は起きません。	-
映像が白黒になる。	[DAY/NIGHT]を[ON]にしている場合、暗い場所では自動的に白黒撮影に切り換ります。白黒撮影を行いたくない場合、[DAY/NIGHT]を[OFF]にしてください。	15ページ
色調がおかしい (赤味がかったり、青味がかったり)。	[WHITE BAL]を設定しなおしてください。	12ページ

初期設定一覧

MAIN設定の[SPECIAL]から[RESET]を選択すると、すべての設定が初期設定に戻ります。

MAIN設定	設定項目	設定値	初期設定	
1. レンズ	DC	BRIGHTNESS	25	
2. 露出補正	1. SHUTTER	A,FLK/---	---	
	2. AGC	OFF/LOW/HIGH	HIGH	
	3. SENS-UP	OFF/AUTO	OFF	
3. WHITE BAL	ATW		ATW	
4. 逆光補正	WDR	LOW/MIDDLE/HIGH	MIDDLE 50	
5. DNR	ON	LEVEL	11	
6. DAY/NIGHT	EXTERN	切替時間	10秒	
		切替条件	FAST	
7. IMAGE 機能	FREEZE		OFF	
	V-REV		OFF	
	H-REV		OFF	
	D-ZOOM	LEVEL	OFF	
	SHARPNESS	LEVEL	ON	
8. SPECIAL	1. カメラTITLE		OFF	
	2. SYNC		内部同期	
	3. MOTION DET		OFF	
	4. PRIVACY	領域選択/領域モード /MASKCOLOR/TRANCEP	OFF	
	5. DIS		OFF	
	6. 通信設定	ID		0
		BAUD RATE		2400
		通信モード		8-N-1
		データ受信		ON
	7. LANGUAGE	日本語/英語/スペイン語/韓国語		日本語
8. RESET				

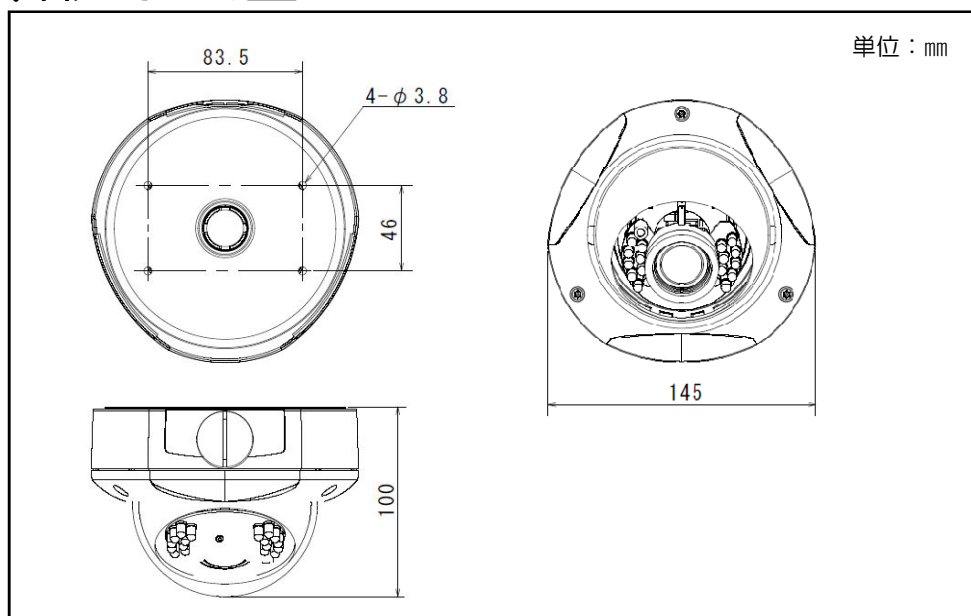
仕様

SCD-7000WIR/ワイドダイナミックIRカメラ	
カメラ部	
撮像素子	1/3型インターライン転送方式CCD
有効画素数	約38万画素、768(水平)×494(垂直)
映像出力	1.0Vp-p 75Ω(BNC)
同期方式	内部同期方式
テレビジョン方式	NTSC方式
メニュー	O.S.D表示
解像度	水平：560TV本以上(中心部)
ワイドダイナミックレンジ	52dB (AGC OFF)
最低被写体照度	0.3lx (F=1.2) IR-LED点灯時0lx
ホワイトバランス	ATW/AWC/Manual/Outdoor/Indoor
SN比	52dB以上(AGC OFF時)
逆光補正	ON/OFF
電子シャッター	1/60~1/120,000秒
電子感度アップ	×2~×256
フリッカーレス	1/100秒
AGC	LOW/HIGH/OFF
DNR	ON/OFF
Day/Night	Color/B&W/Auto
プライバシーゾーン	ON/OFF 8ゾーン
画像反転	水平 ON/OFF 垂直 ON/OFF
静止画	ON/OFF
シャープネス	ON/OFF
画像ブレ補正	ON/OFF
デジタルズーム	ON (×10倍) /OFF

仕様

レンズ部	
焦点距離	F=2.9~10mm
画角	水平:90.6° ~32°、垂直:65° ~24°
最大口径比	F=1.2
IR-LED到達距離	15m
人物の行動が判別できる距離	f= 2.9mm : 3.2m以内 f= 10mm : 11m以内
一般仕様	
電源電圧	DC12V
消費電力	5.0W(最大)
使用温度範囲	-10℃~+50℃
使用湿度範囲	20%~85%RH(結露なきこと)
外形寸法	Φ145×H100mm
質量	約1.1g
材質	アルミニウム
付属品	取扱説明書

外形寸法図



セルコ株式会社

〒607-8326 京都市山科区川田御出町14番3

TEL : 075-501-0070 (代表) FAX : 075-592-4275

AT-298-88