

ハウジング一体型 LED付きカメラ

SCL-5025IR / SCL-5050IR



SCL-5025IR

希望小売価格: 120,750円(税抜: 115,000円)



SCL-5050IR

希望小売価格: 147,000円(税抜: 140,000円)

カメラ・レンズ・ハウジングが一体となったカメラ

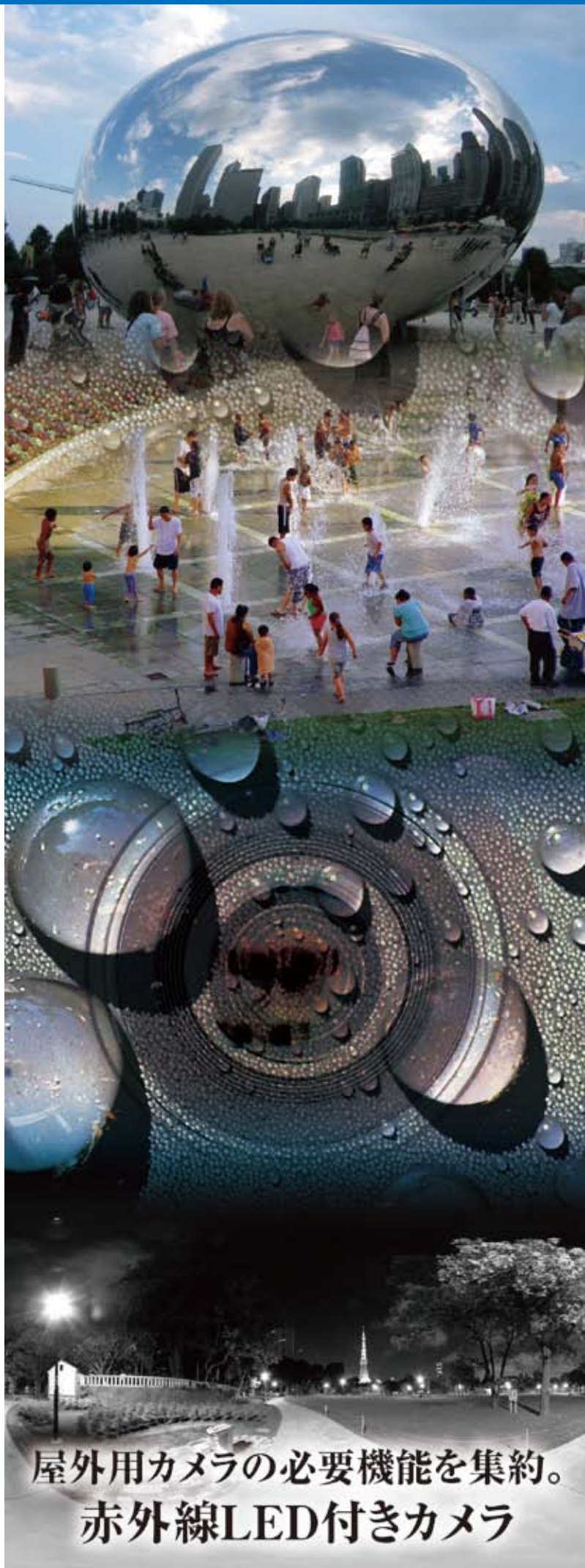
- IP66準拠により、カメラのみで屋外に設置できます。

赤外線LED搭載

- 暗くなると、自動的に赤外線LEDが点灯して、赤外線を照射します。
(赤外線最大到達距離 SCL-5025IR: 25m、SCL-5050IR: 50m)
- 夜間でも鮮明な映像を撮影できます。
(赤外線LED点灯時、映像は白黒になります)

壁面取付けブラケット付属

- ブラケット付属なので、そのまま壁面に設置できます。
- SCL-5025IRは付属ブラケットによる天井設置も可能です。
(SCL-5050IRを天井設置する場合は、別途カメラブラケットが必要となります)



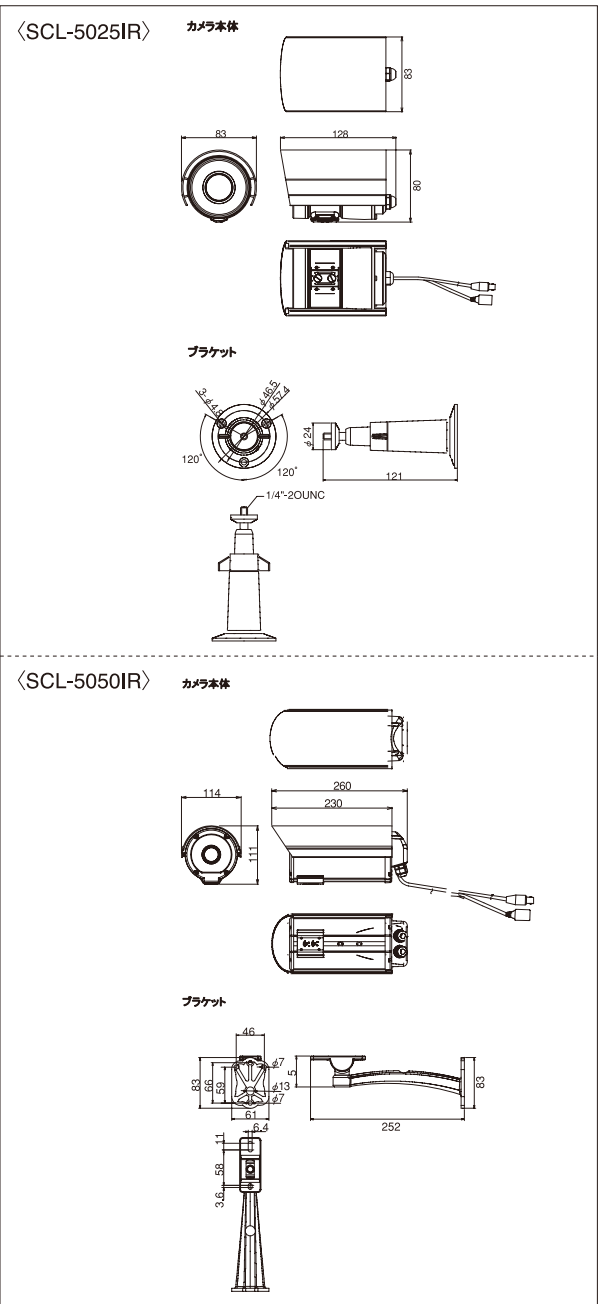
屋外用カメラの必要機能を集約。
赤外線LED付きカメラ

ハウジング一体型LED付きカメラ | SCL-5025IR / SCL-5050IR

仕様

商品名	ハウジング一体型LED付きカメラ	
型式	SCL-5025IR	SCL-5050IR
カメラ部		
撮像素子	1/3型インターライン転送方式 CCD	
有効画素数	約38万画素、768(水平) × 494(垂直)	
映像出力	1.0Vp-p 75Ω (BNC)	
テレビジョン方式	NTSC方式	
解像度	水平: 480TV本以上(中心部)	
最低被写体照度	0lx (IR-LED ON時)	
S/N比	48dB以上 (AGC OFF時)	
フリッカーレス	ON	シャッタースピード 1/100 設定可能
AGC	ON	
レンズ部		
焦点距離	f=2.8~10mm	f=9~22mm
画角	水平: 94.0~28.8° 垂直: 68.0~21.6°	水平: 32~12.5° 垂直: 24~9.4°
最大口径比	F=1.4	
IR-LED 到達距離	25m	50m
人物の行動が判別できる距離	f=2.8: 3.1m以内 f=10mm: 11.1m以内	f=9mm: 10m以内 f=12mm: 13m以内 f=22mm: 24m以内
一般仕様		
防塵・防水規格	IP66 準拠	
電源電圧	DC12V	
消費電力	5W(最大)	7.0W(最大)
使用温度範囲	-10℃ ~ +45℃	
使用湿度範囲	20% ~ 85%RH(結露なきこと)	
外形寸法	D128 x W83 x H80mm (カメラ本体のみ)	D260 x W114 x H111mm (カメラ本体のみ)
質量	約 550g(カメラ本体のみ)	約 1.7Kg(ブラケット含む)
付属品	取扱説明書、 ブラケット×1、 タッピングビス×3、 アンカープラグ×3	取扱説明書、 ブラケット×1、 タッピングビス×4、 アンカープラグ×4 カメラ取付けネジ×2、 スペーサー×2、 六角レンチ×1

外観図



[個人情報について]

・本カタログ掲載商品にて撮影された個人を判別できる映像情報は、「個人情報の保護に関する法律」で定められた「個人情報」に該当します。

[その他付記事項]

- ・本カタログ掲載商品は、映像監視を目的とするものであり、発生した事故・損害などを補償するものではありません。
- ・お客様による商品の分解、修理または改造を行われた場合もしくは、保証書に記載される保証対象外となる条件に適合する場合は、保証期間内であっても有償修理の対象になる場合があります。
- ・製品の仕様、外観は改善などのために予告なく変更する場合があります。
- ・商品の色は、印刷物のため若干実物と異なる場合があります。



安全に関する
ご注意

安全にご使用いただくために、ご使用前に必ず「取扱説明書」、「安全上のご注意」をよくお読みの上、正しく設置してください。

仕様書・承認図はホームページからダウンロードできます。

<http://www.selco.ne.jp>

お求め、お問い合わせは

監視映像システム & センサー

SELCO

セルコ株式会社

本社 〒607-8322 京都市山科区川田清水焼団地町7番地1
R&Dハウス TEL:075-501-0070(代) FAX:075-582-1188

京都事業所 〒607-8326 京都市山科区川田御出町14番地3
TEL:075-501-0070(代) FAX:075-592-4275

東京営業所 〒141-0022 東京都品川区東五反田5-27-10 ロイヤルハウス6F
TEL:03-5448-0066 FAX:03-5448-9300

福岡営業所 〒810-0073 福岡市中央区舞鶴2-4-13 九州DKビル1F
TEL:092-738-0700 FAX:092-738-0710

<http://www.selco.ne.jp>
E-mail info@selco.ne.jp